

NORMA  
BRASILEIRA

**ABNT NBR  
13103**

Quinta edição  
25.08.2020

---

## **Instalação de aparelhos a gás — Requisitos**

*Gas appliances installation — Requirements*



ICS 91.140.40

ISBN 978-65-5659-269-5



ASSOCIAÇÃO  
BRASILEIRA  
DE NORMAS  
TÉCNICAS

Número de referência  
ABNT NBR 13103:2020  
67 páginas

© ABNT 2020



© ABNT 2020

Todos os direitos reservados. A menos que especificado de outro modo, nenhuma parte desta publicação pode ser reproduzida ou utilizada por qualquer meio, eletrônico ou mecânico, incluindo fotocópia e microfilme, sem permissão por escrito da ABNT.

ABNT

Av. Treze de Maio, 13 - 28º andar

20031-901 - Rio de Janeiro - RJ

Tel.: + 55 21 3974-2300

Fax: + 55 21 3974-2346

[abnt@abnt.org.br](mailto:abnt@abnt.org.br)

[www.abnt.org.br](http://www.abnt.org.br)

**Sumário**

Página

<b>Prefácio .....</b>	<b>viii</b>
<b>1 Escopo .....</b>	<b>1</b>
<b>2 Referências normativas .....</b>	<b>2</b>
<b>3 Termos e definições .....</b>	<b>2</b>
<b>4 Requisitos gerais .....</b>	<b>7</b>
<b>4.1 Considerações gerais .....</b>	<b>7</b>
<b>4.2 Documentação.....</b>	<b>7</b>
<b>4.3 Atribuições e responsabilidades .....</b>	<b>7</b>
<b>4.4 Avaliação da conformidade.....</b>	<b>8</b>
<b>4.5 Inspeção periódica.....</b>	<b>8</b>
<b>4.6 Tipos de aparelhos a gás .....</b>	<b>8</b>
<b>4.7 Requisitos de aberturas para ventilação .....</b>	<b>8</b>
<b>5 Instalação dos aparelhos a gás .....</b>	<b>8</b>
<b>5.1 Determinação de tipo e da potência dos aparelhos a gás .....</b>	<b>8</b>
<b>5.2 Instruções de instalação .....</b>	<b>9</b>
<b>5.3 Restrições de instalação de aparelhos a gás.....</b>	<b>9</b>
<b>5.4 Aparelhos a gás embutidos .....</b>	<b>9</b>
<b>5.5 Restrições do local de instalação.....</b>	<b>9</b>
<b>5.6 Requisitos elétricos .....</b>	<b>9</b>
<b>5.7 Requisitos de conexão com rede de distribuição interna de gás .....</b>	<b>9</b>
<b>5.8 Requisitos de fixação do aparelho a gás .....</b>	<b>10</b>
<b>5.9 Requisitos de proteção.....</b>	<b>11</b>
<b>5.10 Requisitos de afastamentos.....</b>	<b>11</b>
<b>5.11 Colocação do aparelho em funcionamento (ou comissionamento) .....</b>	<b>11</b>
<b>5.12 Manutenção preventiva .....</b>	<b>12</b>
<b>6 Requisitos para renovação de ar de ambientes.....</b>	<b>12</b>
<b>6.1 Geral .....</b>	<b>12</b>
<b>6.2 Aparelhos a gás tipos A<sub>1</sub>, A<sub>2</sub> e A<sub>3</sub> .....</b>	<b>13</b>
<b>6.2.1 Geral .....</b>	<b>13</b>
<b>6.2.2 Ambiente interno .....</b>	<b>13</b>
<b>6.2.3 Ambiente externo .....</b>	<b>15</b>
<b>6.2.4 Exterior da edificação .....</b>	<b>17</b>
<b>6.3 Aparelhos a gás tipo B<sub>11</sub> .....</b>	<b>17</b>
<b>6.3.1 Geral .....</b>	<b>17</b>
<b>6.3.2 Ambiente interno.....</b>	<b>17</b>
<b>6.3.3 Ambiente externo .....</b>	<b>18</b>
<b>6.3.4 Exterior da edificação .....</b>	<b>19</b>
<b>6.4 Aparelhos a gás tipos B<sub>22</sub> e B<sub>23</sub> .....</b>	<b>19</b>
<b>6.4.1 Geral .....</b>	<b>19</b>
<b>6.4.2 Ambiente interno.....</b>	<b>19</b>
<b>6.4.3 Ambiente externo .....</b>	<b>20</b>

6.4.4	Exterior da edificação .....	20
6.5	Aparelhos a gás tipos C <sub>1</sub> , C <sub>3</sub> e C <sub>5</sub> .....	20
6.5.1	Geral .....	20
6.5.2	Ambiente interno .....	20
6.5.3	Ambiente externo e exterior da edificação .....	20
6.6	Associação de diferentes tipos de aparelhos a gás em um único ambiente .....	20
6.6.1	Geral .....	20
6.6.2	Ambiente interno .....	21
6.6.3	Ambiente externo .....	21
7	Sistemas de exaustão dos produtos da combustão .....	21
7.1	Geral .....	21
7.1.1	Tipos de sistemas de exaustão .....	21
7.1.2	Prisma de ventilação e exaustão .....	22
7.1.3	Características de materiais da chaminé individual .....	22
7.1.4	Instalação do duto de exaustão e admissão da chaminé individual .....	23
7.1.5	Instalação do terminal da chaminé individual .....	23
7.2	Chaminé individual de aparelhos a gás tipo B <sub>11</sub> .....	24
7.2.1	Características e dimensionamento do duto de exaustão individual e terminal .....	24
7.2.2	Instalação da chaminé .....	25
7.3	Chaminé individual de aparelhos a gás tipos B <sub>22</sub> e B <sub>23</sub> .....	31
7.3.1	Características e dimensionamento do duto de exaustão e terminal .....	31
7.3.2	Instalação da chaminé .....	31
7.4	Chaminé individual de aparelhos a gás tipos C <sub>1</sub> , C <sub>3</sub> e C <sub>5</sub> .....	33
7.4.1	Geral .....	33
7.4.2	Características e dimensionamento dos dutos de exaustão e admissão e do terminal .....	33
7.4.3	Instalação da chaminé .....	33
7.5	Chaminé coletiva para aparelhos a gás tipo B <sub>11</sub> .....	35
7.5.1	Geral .....	35
7.5.2	Características de materiais da chaminé coletiva .....	35
7.5.3	Instalação do duto de exaustão da chaminé coletiva .....	36
7.5.4	Características e dimensionamento do duto de exaustão e do terminal da chaminé coletiva .....	36
7.6	Chaminé coletiva para aparelhos a gás tipos B <sub>22</sub> e B <sub>23</sub> .....	37
7.7	Chaminé coletiva para aparelhos a gás tipos C <sub>1</sub> , C <sub>3</sub> e C <sub>5</sub> .....	37
8	Condições específicas para instalação dos aparelhos a gás .....	37
8.1	Aparelhos a gás domésticos para cocção .....	37
8.1.1	Distâncias no entorno do aparelho a gás para cocção .....	37
8.2	Aparelhos a gás utilizados no preparo de refeições .....	38
8.2.1	Distâncias de filtros de gordura .....	38
8.2.2	Distâncias no entorno do aparelho a gás .....	38
8.3	Aquecedores de água a gás .....	38
8.3.1	Locais proibidos .....	38

8.3.2	Requisitos de conexão com a rede de distribuição interna de gás combustível .....	39
8.3.3	Distância no entorno do aparelho a gás .....	39
8.3.4	Requisitos de conexão com rede hidráulica .....	39
8.3.5	Requisitos de fixação do aquecedor.....	39
<b>Anexo A (normativo) Tipos de aparelhos a gás .....</b>		<b>40</b>
A.1	Designações dos tipos de aparelhos a gás.....	40
A.2	Características dos tipos de aparelhos a gás .....	41
A.3	Aparelhos a gás tipo A.....	43
A.4	Aparelhos a gás tipo B .....	43
A.5	Aparelhos a gás tipo C .....	44
<b>Anexo B (normativo) Requisitos de aberturas para ventilação.....</b>		<b>47</b>
B.1	Geral .....	47
B.2	Meios de ventilação .....	47
B.2.1	Exterior da edificação .....	47
B.2.2	Ambiente externo .....	47
B.2.3	Prisma de ventilação .....	47
B.3	Abertura superior.....	48
B.4	Abertura inferior .....	49
<b>Anexo C (informativo) Exemplos de aberturas para ventilação .....</b>		<b>53</b>
<b>Anexo D (normativo) Tipos de terminais para exaustão de gases da combustão .....</b>		<b>55</b>
D.1	Terminal do tipo “tê” .....	55
D.2	Terminal tipo “chapéu chinês” .....	55
D.3	Terminal tipo “disco de <i>mediling</i> ” .....	56
<b>Anexo E (normativo) Dimensionamento de duto de exaustão de aquecedor de água a gás de exaustão natural– conforme a Portaria Inmetro 182:2012 .....</b>		<b>58</b>
E.1	Método 1.....	58
E.2	Método 2.....	60
E.2.1	Geral .....	60
E.2.2	Dimensionamento do diâmetro ( <i>d</i> ) do trecho vertical do duto de exaustão .....	60
E.2.3	Dimensionamento do diâmetro ( <i>D</i> ) do trecho horizontal do duto de exaustão .....	61
<b>Anexo F (normativo) Dimensionamento do duto de exaustão de chaminé coletiva para aparelhos a gás tipo B<sub>11</sub> .....</b>		<b>63</b>
<b>Bibliografia.....</b>		<b>66</b>

## Figuras

Figura 1 – Ambiente interno – Integração de espaços contíguos .....	3
Figura 2 – Instalação de aparelhos a gás tipo A <sub>2</sub> ou A <sub>3</sub> .....	16
Figura 3 – Requisitos para duto de exaustão e terminal de aparelhos a gás tipo B <sub>11</sub> .....	24
Figura 4 – Instalação de chaminé em terminal previamente instalado.....	26
Figura 5 – Instalação de terminal em face de edificação – Distâncias mínimas para instalação de saída de terminal próximo a janelas, basculantes ou abertura de ambiente interno....	27
Figura 6 – Instalação de terminal em face de edificação – Distâncias mínimas para instalação de saída de terminal próximo da tomada ou exaustão de ar.....	28

Figura 7 – Instalação de terminal em face de edificação – Distâncias mínimas para instalação de saída de terminal próximo de varandas, balcões e sacadas .....	28
Figura 8 – Instalação de terminal em face de edificação – Distâncias mínimas de afastamentos entre terminais.....	28
Figura 9 – Instalação de terminal em face de edificação – Distâncias mínimas de chão ou piso para instalação de saída de terminal.....	29
Figura 10 – Instalação de terminal em face de edificação – Distâncias mínimas de beiral de telhado para instalação de saída de terminal.....	29
Figura 11 – Instalação de terminal em face de edificação – Afastamento horizontal para canto ou quina .....	30
Figura 12 – Instalação de terminal em face de edificação – Distâncias mínimas entre elementos.....	30
Figura 13 – Instalação de terminal em face de edificação – Distâncias mínimas da face da edificação.....	33
Figura 14 – Exemplo de instalação de terminal em face de edificação de aparelhos tipo C <sub>1</sub> ..	34
Figura 15 – Exemplo de instalação de terminal em face de edificação de aparelhos tipo C <sub>5</sub> ..	34
Figura 16 – Instalação de chaminé coletiva.....	36
Figura A.1 – Aparelho a gás tipo A <sub>1</sub> .....	43
Figura A.2 – Aparelho a gás tipo A <sub>2</sub> .....	43
Figura A.3 – Aparelho a gás tipo A <sub>3</sub> .....	43
Figura A.4 – Aparelho a gás tipo B <sub>11</sub> .....	44
Figura A.5 – Aparelho a gás tipo B <sub>22</sub> .....	44
Figura A.6 – Aparelho a gás tipo B <sub>23</sub> .....	44
Figura A.7 – Aparelho a gás tipo C <sub>11</sub> .....	44
Figura A.8 – Aparelho a gás tipo C <sub>12</sub> .....	45
Figura A.9 – Aparelho a gás tipo C <sub>13</sub> .....	45
Figura A.10 – Aparelho a gás tipo C <sub>32</sub> .....	45
Figura A.11 – Aparelho a gás tipo C <sub>33</sub> .....	45
Figura A.12 – Aparelho a gás tipo C <sub>52</sub> .....	46
Figura A.13 – Aparelho a gás tipo C <sub>53</sub> .....	46
Figura B.1 – Exemplo de comunicação direta de abertura de ventilação superior com o exterior da edificação.....	48
Figura B.2 – Exemplo de comunicação direta (duto individual) de abertura de ventilação superior com o exterior da edificação .....	49
Figura B.3 – Exemplo de comunicação indireta de abertura de ventilação superior com o ambiente externo .....	49
Figura B.4 – Exemplo de comunicação de ventilação inferior com o ambiente interno (dois ambientes adjacentes com abertura) .....	51
Figura B.5 – Exemplo de comunicação de ventilação inferior com o ambiente interno (dois ambientes adjacentes com corte na porta).....	51
Figura B.6 – Exemplo de comunicação de ventilação inferior com o ambiente interno (três ambientes adjacentes).....	51

<b>Figura B.7 – Exemplo de comunicação direta (duto individual) de abertura inferior com o exterior da edificação.....</b>	<b>52</b>
<b>Figura B.8 – Exemplos de comunicação direta de abertura inferior com o exterior da edificação.....</b>	<b>52</b>
<b>Figura C.1 – Exemplos de aberturas para ventilação superior.....</b>	<b>53</b>
<b>Figura C.2 – Exemplos de aberturas para ventilação inferior .....</b>	<b>54</b>
<b>Figura C.3 – Exemplos de dimensionamento de área útil.....</b>	<b>54</b>
<b>Figura D.1 – Terminais do tipo “tê” .....</b>	<b>55</b>
<b>Figura D.2 – Terminal tipo “chapéu chinês” – Instalação vertical.....</b>	<b>56</b>
<b>Figura D.3 – Terminais do tipo “disco de <i>mediling</i>” .....</b>	<b>57</b>
<b>Figura E.1 – Terminal tipo “tê” – Face da edificação .....</b>	<b>59</b>
<b>Figura E.2 – Terminal tipo “chapéu chinês” – Face da edificação .....</b>	<b>59</b>
<b>Figura E.3 – Terminal tipo “disco de mediling ” (vertical).....</b>	<b>60</b>
<b>Figura F.1 – Desvio oblíquo de duto de exaustão de chaminé coletiva .....</b>	<b>65</b>
<b>Figura F.2 – Exemplos de chaminés coletivas .....</b>	<b>65</b>
<b>Tabelas</b>	
<b>Tabela 1 – Volume bruto mínimo para ambientes que contenham aparelhos a gás do tipo A..</b>	<b>14</b>
<b>Tabela 2 – Volume bruto mínimo para ambientes que contenham aparelhos a gás de cocção em ambientes internos multiuso .....</b>	<b>15</b>
<b>Tabela 3 – Volume bruto mínimo para ambientes que contenham aparelhos associados .....</b>	<b>21</b>
<b>Tabela 4 – Distâncias para filtros e/ou depuradores de gordura.....</b>	<b>38</b>
<b>Tabela 5 – Distâncias mínimas no entorno da superfície de cocção .....</b>	<b>38</b>
<b>Tabela A.1 – Características dos tipos de aparelhos a gás.....</b>	<b>42</b>
<b>Tabela B.1 – Área de passagem do duto.....</b>	<b>48</b>
<b>Tabela B.2 – Área de passagem do duto.....</b>	<b>50</b>
<b>Tabela E.1 – Fatores de resistência dos componentes .....</b>	<b>58</b>
<b>Tabela E.2 – Dimensionamento de duto de exaustão – Método 2 .....</b>	<b>61</b>
<b>Tabela F.1 – Aparelhos por duto de exaustão de chaminé coletiva.....</b>	<b>63</b>
<b>Tabela F.2 – Dimensionamento dos dutos de exaustão de chaminé coletiva .....</b>	<b>63</b>



## **Prefácio**

A Associação Brasileira de Normas Técnicas (ABNT) é o Foro Nacional de Normalização. As Normas Brasileiras, cujo conteúdo é de responsabilidade dos Comitês Brasileiros (ABNT/CB), dos Organismos de Normalização Setorial (ABNT/ONS) e das Comissões de Estudo Especiais (ABNT/CEE), são elaboradas por Comissões de Estudo (CE), formadas pelas partes interessadas no tema objeto da normalização.

Os Documentos Técnicos ABNT são elaborados conforme as regras da ABNT Diretiva 2.

A ABNT chama a atenção para que, apesar de ter sido solicitada manifestação sobre eventuais direitos de patentes durante a Consulta Nacional, estes podem ocorrer e devem ser comunicados à ABNT a qualquer momento (Lei nº 9.279, de 14 de maio de 1996).

Os Documentos Técnicos ABNT, assim como as Normas Internacionais (ISO e IEC), são voluntários e não incluem requisitos contratuais, legais ou estatutários. Os Documentos Técnicos ABNT não substituem Leis, Decretos ou Regulamentos, aos quais os usuários devem atender, tendo precedência sobre qualquer Documento Técnico ABNT.

Ressalta-se que os Documentos Técnicos ABNT podem ser objeto de citação em Regulamentos Técnicos. Nestes casos, os órgãos responsáveis pelos Regulamentos Técnicos podem determinar as datas para exigência dos requisitos de quaisquer Documentos Técnicos ABNT.

A ABNT NBR 13103 foi elaborada no Comitê Brasileiro de Gases Combustíveis (ABNT/CB-009), pela Comissão de Estudo de Instalações Destinadas à Utilização de Gases Combustíveis (CE-009:402.002). O 1º Projeto de Revisão circulou em Consulta Nacional conforme Edital nº 10, de 11.10.2018 a 09.01.2019. O 2º Projeto de Revisão circulou em Consulta Nacional conforme Edital nº 10, de 14.10.2019 a 12.11.2019.

A ABNT NBR 13103:2020 cancela e substitui a ABNT NBR 13103:2013, a qual foi tecnicamente revisada.

O Escopo em inglês da ABNT NBR 13103 é o seguinte:

## **Scope**

*This Standard establishes the requirements for project, building, rebuilding, adjust and inspection of gas appliances installation .*

*This Standard establishes the requirements for gas appliances installation with nominal pressure less than 2,0 kPa for NG and 2,8 kPa for LPG.*

*This Standard establishes installation requirements to the following gas appliances :*

- a) domestic gas cooking appliance (ABNT NBR 13723-1);*
- b) instantaneous Water heater (ABNT NBR 8130);*
- c) storage Water heater (ABNT NBR 10542);*
- d) space heaters do not vented (ABNT NBR 15203);*



- e) *laundry / clothes dryers (EN 1458, ANSI Z21.5.1 and ANSI Z21.5.2);*
- f) *gas-fired room heaters / Gas fireplaces vented (ANSI Z21.11.2a);*
- g) *gas food service equipment (ANSI Z82.11);*
- h) *gas-fired pool heaters (ANSI Z21.56);*
- i) *gas-Fired outdoor infrared patio heaters (ANSI Z83.20);*
- j) *outdoor decorative gas appliance (ANSI Z21.97);*
- k) *vented gas-fired space heating appliances (ANSI Z21.86).*

*NOTE The construction and testing requirements of the listed gas appliances are established in the specific Standards indicated and presented in the Bibliography.*

*This Standard does not apply to the installation of gas appliances in mobile environments (for example vehicles, motor home etc.).*

*Unless otherwise specified by legal regulation, the requirements of this Standard are not applicable to projects that are already designed and filed with the competent authorities (city halls, fire departments, gas distribution companies, among others) and installations that already existed or that had the environmental conditions and gas appliances approved before the date of publication of this Standard.*



## Instalação de aparelhos a gás — Requisitos

### 1 Escopo

Esta Norma estabelece os requisitos de projeto, construção, reforma, adequação e inspeção, para instalação de aparelhos a gás.

Esta Norma estabelece os requisitos de instalação de aparelhos a gás com pressão nominal não superior a 2,0 kPa para gás natural (GN) e 2,8 kPa para gás liquefeito de petróleo (GLP).

Esta Norma estabelece requisitos de instalação para os seguintes aparelhos a gás:

- a) aparelho de cocção (*domestic gas cooking appliance*) (ABNT NBR 13723-1);
- b) aquecedor de água a gás tipo instantâneo (*instantaneous water heater*) (ABNT NBR 8130);
- c) aquecedor de água a gás tipo acumulação (*storage water heater*) (ABNT NBR 10542);
- d) aquecedor de ambiente domésticos não ligados à chaminé (*space heaters not vented*) (ABNT NBR 15203);
- e) secadora de roupa a gás (*laundry / clothes dryers*) (EN 1458, ANSI Z21.5.1 e ANSI Z21.5.2);
- f) lareira a gás (*gas-fired room heaters / gas fireplaces vented*) (ANSI Z21.11.2);
- g) aparelho a gás para preparação de refeições (*gas food service equipment*) (ANSI Z83.11);
- h) aquecedor de piscina (*gas-fired pool heaters*) (ANSI Z21.56);
- i) aquecedor radiante (*gas-fired outdoor infrared patio heaters*) (ANSI Z83.20);
- j) chama decorativa externa (*outdoor decorative gas appliance*) (ANSI Z21.97);
- k) aquecedor de ambiente ligados à chaminé (*vented gas-fired space heating appliances*) (ANSI Z21.86).

NOTA Os requisitos de construção e ensaios dos aparelhos a gás listados são estabelecidos nas normas específicas indicadas e apresentadas na Bibliografia.

Esta Norma não se aplica a instalação de aparelhos a gás em ambientes móveis (por exemplo veículos, motor home etc.).

A não ser que seja especificado de outra forma por regulamentação legal, os requisitos desta Norma não são aplicáveis aos projetos que já estejam concebidos e protocolados junto às autoridades competentes (prefeituras, corpo de bombeiros, concessionárias de distribuição de gás, entre outros) e às instalações que já existiam ou que tiveram as condições de ambiente e aparelhos a gás aprovados anteriormente à data de publicação desta Norma.

## **2 Referências normativas**

Os documentos a seguir são citados no texto de tal forma que seus conteúdos, totais ou parciais, constituem requisitos para este Documento. Para referências datadas, aplicam-se somente as edições citadas. Para referências não datadas, aplicam-se as edições mais recentes do referido documento (incluindo emendas).

ABNT NBR 5580, *Tubos de aço-carbono para usos comuns na condução de fluidos – Especificação*

ABNT NBR 5590, *Tubos de aço-carbono com ou sem solda longitudinal, pretos ou galvanizados – Requisitos*

ABNT NBR ISO 4628-3, *Tintas e vernizes – Avaliação da degradação de revestimento – Designação da quantidade e tamanho dos defeitos e da intensidade de mudanças uniformes na aparência – Parte 3: Avaliação do grau de enferrujamento*

ABNT NBR 8094, *Material metálico revestido e não-revestido – Corrosão por exposição à névoa salina – Método de ensaio*

ABNT NBR 13206, *Tubo de cobre leve, médio e pesado, sem costura, para condução de fluidos – Requisitos*

ABNT NBR 13419, *Mangueira de borracha para condução de gases GLP/GN/GNF – Especificação*

ABNT NBR 14136, *Plugues e tomadas para uso doméstico e análogo até 20 A / 250 V em corrente alternada – Padronização*

ABNT NBR 14177, *Tubo flexível metálico para instalação de gás combustível de baixa pressão*

ABNT NBR 14745, *Tubo de cobre sem costura flexível, para condução de fluidos – Requisitos*

ABNT NBR 14955, *Tubo flexível de borracha para uso em instalações de GLP/GN – Requisitos e métodos de ensaio*

ABNT NBR 15526, *Redes de distribuição interna para gases combustíveis em instalações residenciais – Projeto e execução*

ANSI UL 1738, *Safety venting systems for gas-burning appliances, categories II, III and IV*

## **3 Termos e definições**

Para os efeitos deste documento, aplicam-se os seguintes termos e definições.

### **3.1**

#### **abertura inferior**

abertura permanente que propicia a renovação do ar ambiente, localizada em posição inferior

### **3.2**

#### **abertura superior**

abertura permanente que propicia a renovação do ar ambiente, localizada em posição superior

**3.3****agente habilitado**

indivíduo, firma, corporação ou organização que é responsável pela conexão, instalação, ensaio, manutenção ou serviços de aparelhos a gás; atendendo a todos os requisitos legais aplicáveis

**3.4****ambiente de permanência prolongada**

espaço no interior da edificação que possui leito

**3.5****ambiente externo**

espaço contido na projeção vertical da edificação, sem ao menos uma das paredes ou com abertura permanente para o exterior da edificação em uma das paredes ou no teto, atendendo dimensões mínimas especificadas, sem possibilidade de fechamento

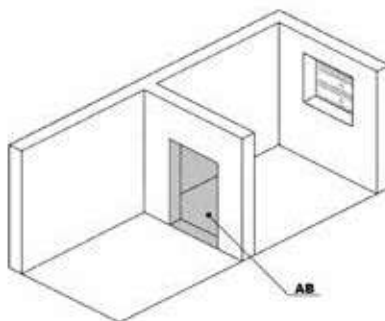
EXEMPLO Laje técnica, varanda, sacada, terraço.

**3.6****ambiente interno**

espaço contido na projeção vertical da edificação, delimitado por paredes, elementos de vedação ou divisórias piso-teto, teto, piso e dispositivos operáveis, como janelas e portas

EXEMPLO Sala, cozinha, dormitório, banheiro, área de serviço.

NOTA Ambientes internos contíguos separados por aberturas permanentes superiores a 1,4 m<sup>2</sup> são considerados um ambiente único, conforme a Figura 1.

**Legenda**

AB superfície com abertura permanente superior a 1,4 m<sup>2</sup>

**Figura 1 – Ambiente interno – Integração de espaços contíguos**

**3.7****ambiente multiuso**

ambientes internos contíguos que integram cozinha, sala e dormitório

EXEMPLO Estúdios, *lofts*, quitinetes e *flats*.

**3.8****ambiente não estanque**

ambiente que propicia renovação de ar por meio de porta, janela ou outros

### 3.9

#### **aparelho a gás**

aparelho que utiliza gás combustível para produção de luz, calor, energia, refrigeração ou condicionamento de ar

### 3.10

#### **aparelho a gás tipo A**

aparelho não destinado a ser conectado a dutos de exaustão dos produtos da combustão, com ar para a combustão retirado diretamente do ambiente onde o aparelho está instalado

EXEMPLO Fogão, forno, churrasqueira, aquecedor de ambiente, secadora, aquecedor instantâneo sem chaminé, fritadeira, lareira.

NOTA 1 Os índices atribuídos aos aparelhos tipo A referem-se ao:

- primeiro índice (1, 2, 3): presença e posição do dispositivo de ventilação;
- segundo índice (AS): presença do dispositivo sensor de contaminação da atmosfera.

NOTA 2 As designações dos aparelhos tipo A são dadas no Anexo A.

### 3.11

#### **aparelho a gás tipo B**

aparelho destinado a ser conectado a dutos de exaustão dos produtos da combustão, com ar para a combustão retirado diretamente do ambiente onde o aparelho está instalado

EXEMPLO Secadora, aquecedor de água instantâneo, aquecedor de água de acumulação (*boiler*), aquecedor de água e ambiente (caldeira tipo mural), aquecedor de ambiente, lareira.

NOTA 1 Os índices atribuídos aos aparelhos tipo B referem-se a:

- primeiro índice (1, 2): indica presença de defletor;
- segundo índice (1, 2, 3): presença e posição do dispositivo de ventilação;
- terceiro índice (AS, BS): presença do dispositivo sensor de contaminação da atmosfera (AS) ou dispositivo supervisor de saída dos produtos da combustão (BS).

NOTA 2 As designações dos aparelhos tipo B são dadas no Anexo A.

### 3.12

#### **aparelho a gás tipo C**

aparelho em que o circuito de combustão é estanque em relação ao local onde está instalado

EXEMPLO Aquecedor de água instantâneo, aquecedor de água de acumulação (*boiler*), aquecedor de água e ambiente (caldeira mural), aquecedor de ambiente, secadora, lareira.

NOTA 1 O circuito de combustão compreende o circuito de admissão do ar, a câmara de combustão, o trocador de calor e o circuito de exaustão dos produtos da combustão.

NOTA 2 Os índices atribuídos aos aparelhos tipo C referem-se ao:

- primeiro índice (1, 3, 5): modo de alimentação de ar e exaustão dos produtos da combustão;
- segundo índice (1, 2, 3): presença e posição do dispositivo de ventilação;

NOTA 3 As designações dos aparelhos tipo C são dadas no Anexo A.



**3.13****área útil de ventilação**

soma das áreas de aberturas superior e inferior de um ambiente permanentemente desimpedidas para renovação de ar

**3.14****chaminé**

conjunto de elementos destinados a conduzir os produtos de combustão, constituído por duto(s) de exaustão, acessórios e terminal

**3.15****chaminé coletiva**

chaminé utilizada para a condução dos produtos da combustão de um conjunto de dutos de exaustão individuais de aparelhos a gás

**3.16****chaminé individual**

chaminé utilizada exclusivamente por um aparelho a gás

**3.17****combustão**

reação química entre o combustível e o comburente (oxigênio do ar atmosférico), gerando calor e produtos da combustão como resultado

**3.18****defletor**

dispositivo destinado a estabelecer o equilíbrio aerodinâmico entre a corrente dos produtos da combustão e o ar exterior, sendo parte integrante de determinados tipos de aparelhos a gás

**3.19****duto de admissão de ar**

duto destinado a conduzir o ar para o processo de combustão de um aparelho a gás

**3.20****duto de exaustão**

duto destinado a conduzir os produtos da combustão

**3.21****exterior da edificação**

espaço fora da edificação que apresente uma condição de livre circulação de ar, com ventilação natural, sem áreas estagnadas

**3.22****gás combustível**

gás utilizado para o funcionamento de aparelhos a gás mencionados nesta Norma, como gás liquefeito de petróleo (GLP) e gás natural (GN)

**3.23****gola de exaustão**

parte de um aparelho a gás destinado a interligação com o duto de exaustão

### **3.24**

#### **instalação sanitária**

compartimento de uma edificação utilizado para os cuidados de higiene pessoal

EXEMPLO Banheiro, casa de banho, sanitário, gabinete sanitário, toalete, quarto de banho, lavabo ou *water closet* (WC).

### **3.25**

#### **ponto de utilização**

extremidade da tubulação da rede de distribuição interna destinada a conexão de aparelho a gás

### **3.26**

#### **potência nominal**

quantidade de energia consumida pelo aparelho a gás, na unidade de tempo, em condições-padrão de funcionamento

NOTA 1 A potência nominal pode ser expressa em quilowatt (kW), quilocal por hora (kcal/h) ou quilocal por minuto (kcal/min).

NOTA 2 A correspondência entre valores de potência nominal é feita pelas seguintes equações:

$$1 \text{ kW} = 859,85 \text{ kcal/h} = 14,33 \text{ kcal/min}$$

$$0,0012 \text{ kW} = 1 \text{ kcal/h} = 0,017 \text{ kcal/min}$$

$$1,16 \text{ kW} = 1 \text{ 000 kcal/h} = 16,67 \text{ kcal/min}$$

$$0,0698 \text{ kW} = 60 \text{ kcal/h} = 1 \text{ kcal/min}$$

$$6,98 \text{ kW} = 6 \text{ 000 kcal/h} = 100 \text{ kcal/min}$$

### **3.27**

#### **prisma de ventilação**

vão livre ao longo de toda a altura da edificação

NOTA O prisma de ventilação é normalmente destinado a prover ventilação, iluminação, entre outras funções.

### **3.28**

#### **produtos da combustão**

gases resultantes da reação entre o combustível e o comburente (oxigênio do ar atmosférico), durante o processo de combustão

### **3.29**

#### **profissional habilitado**

pessoa devidamente graduada e com registro no respectivo órgão de classe, com a autoridade de elaborar e assumir responsabilidade técnica sobre projetos, instalações e ensaios

### **3.30**

#### **profissional qualificado**

pessoa devidamente capacitada, por meio de treinamento e credenciamento executado por profissional habilitado, ou entidade pública ou privada reconhecida, para executar montagens, manutenções e ensaios de instalações de acordo com os projetos, normas e regulamentações legais

**3.31****terminal**

dispositivo instalado na extremidade do duto de exaustão e/ou admissão de ar, com a finalidade de orientar de forma adequada a saída dos produtos da combustão e/ou de evitar a entrada de objetos estranhos e de água de chuva

**3.32****volume bruto**

volume de um ambiente, independentemente do espaço ocupado por mobília, utensílios ou outros elementos nele contidos

**4 Requisitos gerais****4.1 Considerações gerais**

A instalação dos aparelhos a gás deve considerar os seguintes aspectos:

- a) tipo do aparelho a gás (ver Anexo A);
- b) potência do aparelho a gás a ser instalado;
- c) volume do ambiente de instalação;
- d) área, tipo e condições de ventilação do ambiente de sua instalação;
- e) exaustão dos produtos da combustão;
- f) recomendações do fabricante do aparelho a gás.

**4.2 Documentação**

Recomenda-se que sejam mantidos disponíveis no local da instalação os seguintes documentos:

- a) especificação ou projeto do(s) sistema(s) que usa(m) gás combustível e indicação de responsabilidade técnica associada;
- b) lista de verificação de instalação e ensaio de funcionamento do(s) aparelho(s) a gás;
- c) indicação de responsabilidade técnica associada ao serviço de instalação do(s) aparelho(s) a gás;
- d) avaliação da conformidade da instalação do(s) aparelho(s) a gás.

**4.3 Atribuições e responsabilidades**

A especificação ou projeto de sistemas que usam gás combustível, incluindo definição de tipo e dimensionamento de aparelhos a gás, dimensionamento de sistemas de exaustão e condições do ambiente de instalação, deve ser realizada por profissional habilitado.

A verificação, ou eventual adequação, do ambiente de instalação de aparelhos a gás deve ser realizada por profissional qualificado, sob supervisão ou responsabilidade de profissional habilitado e/ou agente habilitado.

A execução da instalação e o ensaio de funcionamento de aparelhos a gás devem ser realizados por profissional qualificado, sob supervisão ou responsabilidade de profissional habilitado e/ou agente habilitado.

#### **4.4 Avaliação da conformidade**

Recomenda-se que os aparelhos a gás possuam sua conformidade atestada em relação aos requisitos de suas respectivas Normas Técnicas.

Recomenda-se que o agente habilitado possua sua conformidade atestada em relação aos requisitos de qualidade, segurança e meio ambiente, bem como mão de obra empregada para a realização de cada tipo de serviço de instalação executado.

#### **4.5 Inspeção periódica**

Recomenda-se que sejam realizadas inspeções periódicas conforme a ABNT NBR 15923.

#### **4.6 Tipos de aparelhos a gás**

Os aparelhos a gás, cuja instalação é contemplada nesta Norma, são classificados em função das suas características de combustão e de exaustão dos produtos da combustão. A designação dos aparelhos a gás é descrita no Anexo A.

O tipo de aparelho a gás determina as características do ambiente onde ele será instalado, assim como os requisitos para exaustão dos gases de combustão.

Os aparelhos a gás devem ser conforme as normas técnicas aplicáveis.

Recomenda-se verificar a existência de sistemas de segurança intrínsecos (por exemplo, sensor supervisor de chama, sensor de oxigênio etc.) nos aparelhos a gás, e a sua compatibilização com o ambiente, instalação e uso.

#### **4.7 Requisitos de aberturas para ventilação**

A designação e os requisitos de aberturas para ventilação utilizados nesta Norma, são apresentados no Anexo B.

### **5 Instalação dos aparelhos a gás**

#### **5.1 Determinação de tipo e da potência dos aparelhos a gás**

O somatório de potências nominais dos aparelhos a gás instalados em um ambiente deve ser no máximo de 75 kW (64 488 kcal/h).

Para o somatório de potências nominais superior a 75 kW, deve ser elaborado um projeto detalhando os tipos de aparelhos a serem instalados, condições de ventilação, requisitos específicos para o ambiente e dimensionamento do sistema de exaustão (quando existente). O consumo máximo do(s) aparelho(s) a gás a ser(em) instalado(s) deve ser verificado para garantir que esteja compatível com:

- a) o conjunto de armazenamento do gás (quando existente);
- b) a rede interna de distribuição;

- c) o medidor de gás ou sistema de medição;
- d) os reguladores de pressão.

## 5.2 Instruções de instalação

Os aparelhos a gás devem ser instalados de acordo com os requisitos desta Norma e das instruções e/ou manual do fabricante.

## 5.3 Restrições de instalação de aparelhos a gás

Ambiente interno de instalação sanitária (por exemplo, banheiros, lavabos, saunas) não pode receber aparelho(s) a gás em seu interior, exceto dos tipos C<sub>1</sub>, C<sub>3</sub> e C<sub>5</sub>, que atendam aos requisitos de 6.5.

Ambiente interno de permanência prolongada não pode receber aparelho(s) a gás em seu interior, exceto dos tipos C<sub>1</sub>, C<sub>3</sub> e C<sub>5</sub>, que atendam aos requisitos de 6.5.

Ambiente multiuso não pode receber aparelho(s) a gás em seu interior, exceto nas condições citadas em 6.2.2.3 e aparelhos dos tipos C<sub>1</sub>, C<sub>3</sub> e C<sub>5</sub>, que atendam aos requisitos de 6.5

## 5.4 Aparelhos a gás embutidos

Recomenda-se que o local de instalação de aparelhos a gás tenha advertências ao consumidor, se a opção for de embutir, quanto à necessidade de verificar os cuidados em relação ao material, ventilações, acesso ao registro de bloqueio e distâncias mínimas de instalação.

## 5.5 Restrições do local de instalação

O aparelho a gás não pode ser instalado em ambiente distinto daquele para que foi projetado e fabricado.

O aparelho a gás não pode ser instalado em escadas e rotas de fuga.

O local de instalação deve permitir acesso para manutenção e inspeção.

## 5.6 Requisitos elétricos

O aparelho a gás conectado à instalação elétrica deve ser provido de isolamento elétrica adequada.

Se necessário conexão à instalação elétrica, deve ser prevista uma tomada elétrica exclusiva, com distância máxima de 1 m do aparelho a gás. A tomada deve ser conforme a ABNT NBR 14136.

## 5.7 Requisitos de conexão com rede de distribuição interna de gás

Deve ser instalada válvula de bloqueio para eventuais manutenções permitindo isolamento ou retirada do aparelho a gás sem a interrupção do abastecimento de gás aos demais aparelhos a gás existentes. A válvula deve ser compatível com a característica do aparelho a gás.

O aparelho a gás deve ser instalado a no máximo 0,6 m do ponto de utilização.

A interligação da rede de distribuição interna gás com o aparelho a gás deve ser realizada com uma das seguintes opções:

- a) o aparelho a gás que possa ser movimentado deve ser conectado à rede de distribuição interna por meio de elemento de interligação flexível, conforme a seguir:
- mangueira flexível de borracha, compatível com a pressão de operação, conforme a ABNT NBR 13419;
  - tubo flexível metálico, conforme a ABNT NBR 14177;
  - tubo flexível de borracha para uso em instalações de GLP e GN, conforme a ABNT NBR 14955.
- b) o aparelho a gás rigidamente fixo e não sujeito à vibração deve ser conectado à rede de distribuição interna por meio de elemento de interligação flexível ou elemento rígido, conforme a seguir:
- mangueira flexível de borracha, compatível com a pressão de operação, conforme a ABNT NBR 13419;
  - tubo flexível metálico, conforme a ABNT NBR 14177;
  - tubo flexível de borracha para uso em instalações de GLP e GN, conforme a ABNT NBR 14955;
  - tubo de condução de aço-carbono, conforme a ABNT NBR 5580, no mínimo classe média;
  - tubo de condução de aço-carbono, conforme a ABNT NBR 5590 no mínimo classe normal;
  - tubo de condução de aço carbono, API 5-L grau A com espessura mínima correspondente a SCH40, conforme a ASME/ANSI B36.10M;
  - tubo de condução de cobre rígido, sem costura, conforme a ABNT NBR 13206;
  - tubo de condução de cobre flexível, sem costura, classes 2 ou 3, conforme a ABNT NBR 14745.

Devem ser verificados os limites de pressão, temperatura, movimentação e demais condições de utilização dos elementos de interligação.

Deve ser verificado o prazo de validade de componentes de interligação, caso seja aplicável.

## **5.8 Requisitos de fixação do aparelho a gás**

O aparelho a gás não pode ser fixado a estruturas de material combustível, exceto os aparelhos de cocção e aquecedores de ambiente fabricados para instalações em unidades de embutimentos (nichos), concebidos e confeccionados para tal aplicação, conforme instruções do fabricante.

Quando o aparelho a gás for fixado em parede, esta deve possuir estrutura para suportar a carga do aparelho a ser fixado. O material não pode ser combustível e deve ser resistente ao calor.

A fixação dos aparelhos a gás em parede deve utilizar elementos de fixação adequados a carga e ao tipo de material da parede (por exemplo, alvenaria, *drywall*, cimentícia ou outro).

Deve-se assegurar que as entradas de ar para o processo de combustão do aparelho a gás não sejam obstruídas.



## 5.9 Requisitos de proteção

Para instalação de aparelhos a gás sujeitos às intempéries, deve ser considerada a proteção adequada contra a ação do vento, chuva e insolação. A proteção de aparelhos instalados no exterior da edificação e/ou ambiente externo, se necessária, pode ser feita por um invólucro envolvendo o aparelho ou por abrigo confeccionado em alvenaria. Esta proteção deve apresentar dimensões adequadas para permitir acesso aos controles de operação, aos registros de bloqueio da água e gás para manutenção e proteção para a tomada de aparelhos que utilizam energia elétrica, além de aberturas suficientes para fornecer ar para a combustão.

NOTA O invólucro deve ser projetado e executado de tal forma que em seu interior não seja possível o acúmulo de gás combustível, se por ventura houver qualquer vazamento.

Na possibilidade do aparelho a gás sofrer choques mecânicos, deve ser instalada proteção adequada que evite danos e que não prejudique o seu funcionamento adequado ou que impeça o fornecimento de ar para a combustão.

Recomenda-se que o aparelho a gás não seja instalado em locais onde possa estar sujeito ao ataque de agentes químicos (por exemplo, dejetos de animais, produtos de limpeza ou outros).

## 5.10 Requisitos de afastamentos

Para o posicionamento e instalação de aparelho a gás, recomenda-se considerar afastamento em relação aos materiais inflamáveis e combustíveis, portas, janelas ou outros aparelhos que possam representar risco de combustão ou interferir em seu correto funcionamento.

## 5.11 Colocação do aparelho em funcionamento (ou comissionamento)

Os aparelhos a gás devem ser comissionados por profissional qualificado, sob supervisão ou responsabilidade de profissional habilitado e/ou agente habilitado.

O processo de purga de ar da rede de instalação interna e admissão do gás combustível até o ponto de utilização deve ser realizado conforme a ABNT NBR 15526.

O aparelho deve ser colocado em funcionamento (ou comissionamento), devendo ser realizadas as seguintes etapas:

- a) após a abertura do gás, verificação da estanqueidade do ponto de interligação da rede de gás com o aparelho a gás;
- b) acionamento do aparelho a gás;
- c) funcionamento do sistema de acendimento do aparelho a gás (manual ou automático);
- d) identificar que a ignição ocorra sem explosões, sem oscilação e em toda a área da combustão do aparelho;
- e) verificação das condições da chama (por exemplo, cor, deslocamentos, falhas);
- f) funcionamento do aparelho em regime de carga mínima e máxima;
- g) verificação dos botões de regulagem e elementos de controle;
- h) verificação das condições de uso e funcionamento.

Recomenda-se que sejam observadas as atividades de inspeção conforme a ABNT NBR 15923.

## **5.12 Manutenção preventiva**

Deve-se realizar manutenção preventiva no aparelho a gás por profissional qualificado, a cada 12 meses, ou conforme instrução do fabricante, o que for menor.

Os seguintes itens devem ser avaliados durante a manutenção preventiva, sempre que aplicável:

- a) limpeza do aparelho;
- b) verificação da interligação da conexão do aparelho à rede de distribuição interna de gás (aperto, vazamento, prazo de validade etc.);
- c) verificação da interligação da conexão do aparelho à rede de água quente e água fria;
- d) verificação da interligação do aparelho à rede elétrica;
- e) verificação do sistema de exaustão (sinais de oxidação, amassamentos e/ou perfurações);
- f) limpeza de filtros;
- g) verificação de área útil de ventilação permanente;
- h) verificação do sistema de combustão;
- i) verificação de demais requisitos estabelecidos no manual do fabricante;
- j) verificação de funcionamento dos componentes de segurança (p.ex: sensor de chama, sensor de temperatura, etc);
- k) verificação dos dispositivos de controle de funcionamento do aparelho (p.ex.: manipulador, controle remoto);
- l) funcionamento do sistema de acendimento do aparelho a gás (manual ou automático);
- m) verificações das condições da chama (p.ex.: cor, deslocamentos, falhas);
- n) funcionamento do aparelho a gás em suas regulagens mínima e máxima de operação.

Recomenda-se observar as atividades de inspeção conforme a ABNT NBR 15923.

## **6 Requisitos para renovação de ar de ambientes**

### **6.1 Geral**

O aparelho a gás deve ser instalado em locais com ventilação adequada para a completa combustão do gás, operação apropriada da exaustão dos produtos da combustão e manutenção de limites seguros de temperatura nas suas proximidades, sob condições normais de operação.

Recomenda-se que o ar fornecido ao aparelho a gás não esteja contaminado com produtos da combustão ou que não contenha materiais como produtos químicos, sujeira, fibras e vapores inflamáveis que possam afetar a combustão ou as condições seguras de operação do aparelho a gás.

O aparelho a gás deve ser instalado em ambiente que atenda aos requisitos de volume bruto mínimo e área de ventilação útil, especificados em função do tipo e potência nominal do(s) aparelho(s) a gás.

Os requisitos para o local de instalação dos aparelhos a gás encontram-se descritos em 6.2 a 6.6.

Não há requisito mínimo de ventilação para um ambiente não estanque quando a relação entre o volume do ambiente e o somatório de potência for:

- a) para aparelho Tipo A: maior ou igual a  $1,2 \text{ m}^3/\text{kW}$ , com volume mínimo de  $19,5 \text{ m}^3$ .
- b) para aparelho Tipo B: maior ou igual a  $9 \text{ m}^3/\text{kW}$ .

Onde todo o ar da combustão for provido por sistema mecanizado de alimentação de ar, o ar deve ser fornecido diretamente do exterior da edificação em uma taxa mínima de  $2,04 \text{ m}^3/\text{h}/\text{kW}$  de todos os aparelhos a gás instalados no ambiente (considerando a potência nominal).

O(s) aparelho(s) a gás servido(s) deve(m) possuir intertravamento com o sistema mecanizado de alimentação de ar, para evitar o funcionamento do aparelho a gás quando o sistema estiver inoperante.

Onde o sistema mecanizado de extração de ar estiver instalado, alimentação adicional de ar deve ser fornecida para substituir o ar extraído.

Sistema mecanizado de extração e/ou alimentação de ar deve possuir projeto referente ao dimensionamento do sistema.

## 6.2 Aparelhos a gás tipos A<sub>1</sub>, A<sub>2</sub> e A<sub>3</sub>

### 6.2.1 Geral

Os aparelhos a gás tipos A<sub>1</sub>, A<sub>2</sub> e A<sub>3</sub> podem ser instalados em ambiente interno, em ambiente externo ou no exterior da edificação.

### 6.2.2 Ambiente interno

#### 6.2.2.1 Ambiente interno geral

O somatório da potência de aparelhos a gás tipo A instalados em um único ambiente interno deve ser no máximo de  $30 \text{ kW}$  ( $25\ 812,62 \text{ kcal/h}$ ).

Para instalações de aparelhos a gás tipo A com somatório de potência superior a  $30 \text{ kW}$ , o local deve dispor de sistema de extração mecânica de ar que garanta a renovação contínua do ar durante o funcionamento dos aparelhos a gás e de um sistema automático de corte de gás no caso de falha do sistema de extração. A vazão do sistema de extração mecânica deve ser superior ao calculado pela equação:

$$q = (10 \times A) + (2 \times \sum QnA)$$

onde

$q$  é a vazão de ar, expressa em metros cúbicos por hora ( $\text{m}^3/\text{h}$ );

$A$  é a superfície da planta do ambiente interno, expressa em metros quadrados ( $\text{m}^2$ );

$\sum QnA$  é a potência total resultante da soma das potências nominais dos aparelhos a gás tipo A, expressa em kilowatt (kW).

O volume bruto mínimo do ambiente interno onde estejam instalados aparelhos a gás tipo A deve ser conforme a Tabela 1.

**Tabela 1 – Volume bruto mínimo para ambientes que contenham aparelhos a gás do tipo A**

Potência total dos aparelhos a gás kW	Volume bruto mínimo m <sup>3</sup>
$\sum QnA \leq 16$	6
$\sum QnA > 16$	$ \sum QnA  - 10$
NOTA 1 $\sum QnA$ Potência total (em quilowatts), resultante da soma das potências nominais dos aparelhos a gás tipo A instalados no ambiente. NOTA 2 $ \sum QnA $ Valor numérico de $\sum QnA$ (em quilowatts) para efeito do cálculo de volume bruto mínimo.	

Quando se aplicar requisito mínimo de ventilação (ver 6.1), o ambiente interno deve possuir aberturas de ventilação superior e inferior, conforme Anexo B, com área útil de ventilação mínima conforme a seguinte equação, com mínimo de 600 cm<sup>2</sup>:

$$AVu = 21,5 \times Ptag$$

onde

*AVu* é a área útil de ventilação (aberturas de ventilação superior e inferior), expressa em centímetros quadrados (cm<sup>2</sup>);

*Ptag* é a potência nominal total dos aparelhos a gás instalados, expressa em quilowatts (kW).

As aberturas de ventilação superior e inferior devem atender aos seguintes requisitos:

- a) abertura superior com área mínima de 400 cm<sup>2</sup>;
- b) abertura inferior com área mínima de 33 % da área útil de ventilação (*AVu*).

### 6.2.2.2 Ambiente interno com aparelho a gás exclusivo de cocção

Em ambiente interno com volume inferior a 19,5 m<sup>3</sup>, com somatório de potências nominais de até 16,27 kW (14 000 kcal/h), deve-se adotar uma das seguintes alternativas como meios de ventilação:

- a) aberturas de ventilação superior e inferior, com área útil de ventilação com no mínimo 100 cm<sup>2</sup> cada;
- b) abertura de ventilação inferior ou superior, com área de ventilação útil com no mínimo 200 cm<sup>2</sup>.

### 6.2.2.3 Ambiente interno multiuso com aparelho a gás exclusivo de cocção

Os aparelhos a gás tipos A<sub>1</sub>, A<sub>2</sub> e A<sub>3</sub> para uso exclusivo de cocção, limitados à potência nominal total de 8,14 kW (7 000 kcal/h) e que contenham dispositivo de bloqueio por supervisão de chama em todos os queimadores, podem ser instalados em ambientes multiuso integrados com cozinha e dormitório (por exemplo, estúdios, *lofts*, quitinetes e *flats*), sob sistema de exaustão (coifa) conectado diretamente ao exterior da edificação, atendendo aos requisitos de volume bruto mínimo da Tabela 2.

**Tabela 2 – Volume bruto mínimo para ambientes que contenham aparelhos a gás de cocção em ambientes internos multiuso**

Potência do aparelho a gás kW (kcal/h)	Volume bruto do ambiente m <sup>3</sup>
0 a 2,91 (0 a 2 500)	>=48
2,92 a 5,81 (2 501 a 5 000)	>=75
5,82 a 8,14 (5 001 a 7 000)	>= 100

O ambiente interno multiuso deve possuir meios de ventilação constituídos por uma das seguintes alternativas:

- aberturas de ventilação superior e inferior, com área de ventilação útil de no mínimo 200 cm<sup>2</sup> cada;
- abertura de ventilação inferior, com área de ventilação útil de no mínimo 400 cm<sup>2</sup>.

#### 6.2.2.4 Ambiente interno com aquecedor de água a gás instantâneo

Para aquecedor de água a gás instantâneo tipo A, instalado em ambiente interno, os limites de potência máxima são os seguintes;

- sem dispositivo sensor de contaminação de atmosfera (AS): 4,65 kW (4 000 kcal/h);
- com dispositivo sensor de contaminação de atmosfera (AS): 11,63 kW (10 000 kcal/h).

#### 6.2.2.5 Ambiente interno com aquecedor de ambiente

O aquecedor de ambiente instalado em ambiente interno deve possuir dispositivo sensor de contaminação de atmosfera (AS).

O volume bruto mínimo para instalação de aparelhos a gás para aquecimento de ambiente é calculado pela seguinte equação, com o mínimo de 26 m<sup>3</sup>:

$$V = 11 \times \sum QnA$$

onde

$V$  é o volume do ambiente, expresso em metros cúbicos (m<sup>3</sup>);

$\sum QnA$  é a potência total dos aparelhos a gás, expressa em quilowatt (kW).

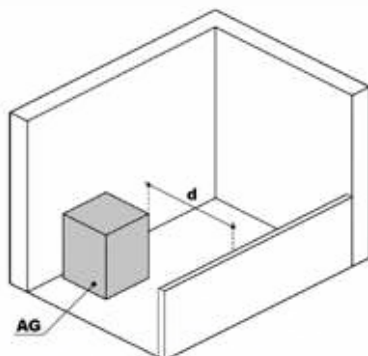
### 6.2.3 Ambiente externo

#### 6.2.3.1 Ambiente externo geral

O ambiente externo deve possuir abertura de comunicação com o exterior da edificação de no mínimo 40 % da área da parede de divisa com o exterior da edificação (quando existente), com um mínimo de 2 m<sup>2</sup> para cada aparelho, o que for maior.

A saída dos produtos da combustão do aparelho a gás de aquecimento de água deve possuir distância mínima de 0,6 m de aberturas para ambientes de permanência prolongada ou de banheiros.

Para instalações de aparelhos a gás tipo A<sub>2</sub> e A<sub>3</sub> com somatório de potência superior a 30 kW, a distância da saída dos produtos da combustão dos aparelhos em relação à abertura de comunicação com o exterior da edificação deve ser no máximo de 0,60 m (ver Figura 2).



### Legenda

AG aparelho a gás

d distância máxima de 0,60 m

### Figura 2 – Instalação de aparelhos a gás tipo A<sub>2</sub> ou A<sub>3</sub>

A saída dos produtos da combustão de aparelhos a gás tipos A<sub>2</sub> e A<sub>3</sub> deve ser direcionada para a abertura de comunicação com o exterior da edificação.

O ponto de saída dos produtos da combustão deve atender às seguintes distâncias mínimas:

- a) 0,60 m abaixo de janelas, basculantes ou quaisquer aberturas de ambiente interno;
- b) 0,40 m de afastamento lateral de janelas de ambiente interno;
- c) 0,60 m abaixo de aberturas de tomada ou exaustão de ar;
- d) 0,60 m de afastamento lateral de tomadas ou exaustão de ar;
- e) 0,40 m abaixo de varandas, balcões e sacadas;
- f) 0,40 m de afastamento lateral de varandas, balcões e sacadas;
- g) 1,50 m de afastamento vertical entre dois pontos de exaustão;
- h) 0,60 m de afastamento lateral de outro ponto de exaustão;
- i) 0,40 m abaixo de beirais de telhados;
- j) 0,40 m de afastamento horizontal para parede, canto ou quina da edificação sem janela;

NOTA O atendimento às distâncias mínimas visa:

- a) permitir a exaustão dos gases de combustão, evitando o mau funcionamento dos aparelhos a gás;
- b) evitar que os gases de combustão contaminem ambientes internos de edificações.



### 6.2.3.2 Ambiente externo exclusivo para instalação de aparelhos (área técnica)

No caso de ambiente externo destinado exclusivamente à instalação de aparelhos, devem ser atendidos os seguintes requisitos:

- a) a área de comunicação com o exterior da edificação deve ser no mínimo de 40 % da parede onde está localizado o vão, com um mínimo de 1 m<sup>2</sup>, o que for maior;
- b) a distância mínima entre os aparelhos a gás do tipo A<sub>1</sub> e outros aparelhos deve ser de 1 m;
- c) a distância mínima entre os aparelhos a gás tipo A<sub>2</sub> e A<sub>3</sub> e outros aparelhos deve ser de 0,30 m;
- d) a distância de saída dos gases de combustão do aparelho a gás em relação à comunicação com o exterior da edificação deve ser no máximo 1 m;
- e) permanência de pessoas e animais domésticos no local não é permitida;
- f) deve haver meio de acesso que mantenha o local isolado de ambientes internos;
- g) os aparelhos instalados em ambiente externo devem ser destinados a este fim, conforme especificação do fabricante, em função de intempéries, proteção mecânica etc.;
- h) não ser utilizado para armazenar materiais combustíveis ou explosivos.

### 6.2.4 Exterior da edificação

No caso de instalações de aparelhos tipos A<sub>1</sub>, A<sub>2</sub> e A<sub>3</sub> no exterior da edificação, devem ser utilizados aparelhos específicos para tais condições.

## 6.3 Aparelhos a gás tipo B<sub>11</sub>

### 6.3.1 Geral

Os aparelhos a gás tipo B<sub>11</sub> podem ser instalados em ambiente interno, em ambiente externo ou no exterior da edificação.

### 6.3.2 Ambiente interno

#### 6.3.2.1 Geral

Os aparelhos a gás instalados em ambiente interno devem ser tipo B<sub>11AS</sub> ou B<sub>11BS</sub>.

Aparelhos a gás tipo B<sub>11AS</sub> ou B<sub>11BS</sub> não podem ser instalados em locais em que não existam condições adequadas para o funcionamento dos aparelhos (por exemplo: incidência de ventos).

O ambiente interno deve ter um volume bruto mínimo de 6 m<sup>3</sup>.

Quando se aplicar requisito mínimo de ventilação (ver 6.1), o ambiente interno deve possuir as aberturas de ventilação superior e inferior, conforme o Anexo B, com área útil de ventilação (AV<sub>u</sub>) conforme a seguinte equação, com mínimo de 600 cm<sup>2</sup>:

$$AV_u = 21,5 \times P_{tag}$$

onde

AV<sub>u</sub> é a área útil de ventilação (aberturas de ventilação superior e inferior), expressa em centímetros quadrados (cm<sup>2</sup>);

P<sub>tag</sub> é a potência nominal total dos aparelhos a gás instalados, expressa em quilowatts (kW).

As aberturas de ventilação superior e inferior devem atender aos seguintes requisitos:

- a) abertura de ventilação superior com área mínima de 400 cm<sup>2</sup>;
- b) abertura de ventilação inferior com área mínima de 33 % da área útil de ventilação (AVu).

### **6.3.2.2 Ambiente interno exclusivo para instalação de aparelho a gás**

No caso de local destinado exclusivamente à instalação de aparelhos a gás tipo B<sub>11</sub> (com ou sem dispositivos AS, BS) (compartimento exclusivo, armários, pequenos cubículos), devem ser atendidos os seguintes requisitos:

- a) volume bruto mínimo de 1 m<sup>3</sup>;
- b) dimensionamento do ambiente que permita instalação, manutenção e operação do aparelho;
- c) especificações mínimas indicadas pelo fabricante;
- d) existência de aberturas de ventilação superior e inferior para o exterior da edificação ou prisma de ventilação, necessárias para o bom funcionamento do aparelho a gás, com área mínima de 100 cm<sup>2</sup> cada;
- e) impossibilidade de permanência de pessoas e animais domésticos no local;
- f) porta de acesso que mantenha o local isolado (hermético) de outros ambientes internos;
- g) construção com material incombustível.
- h) não ser utilizado para armazenar materiais combustíveis ou explosivos

### **6.3.3 Ambiente externo**

#### **6.3.3.1 Geral**

Recomenda-se que os aparelhos a gás tipo B<sub>11</sub> não sejam instalados em locais sem condições adequadas para exaustão e dissipação dos produtos da combustão.

O ambiente externo deve possuir abertura de comunicação com o exterior da edificação de no mínimo 40 % da área da parede de divisa com o exterior (quando existente), com um mínimo de 2 m<sup>2</sup> para cada aparelho, o que for maior.

Os aparelhos instalados em ambiente externo devem ser destinados a este fim, em função de intempéries, proteção mecânica etc.

#### **6.3.3.2 Ambiente externo exclusivo para instalação de aparelhos (área técnica)**

No caso de ambiente externo destinado exclusivamente à instalação de aparelhos, devem ser atendidos os seguintes requisitos:

- a) a área de comunicação com o exterior da edificação deve ser no mínimo de 40 % da parede onde está localizado o vão, com um mínimo de 1 m<sup>2</sup>, o que for maior;
- b) a distância mínima entre os aparelhos a gás e outros aparelhos deve ser de 1 m;

- c) a permanência de pessoas e animais domésticos no local não é permitida;
- d) deve haver meio de acesso que mantenha o local isolado de ambientes internos;
- e) os aparelhos instalados em ambiente externo devem ser destinados a este fim, conforme especificação do fabricante, em função de intempéries, proteção mecânica etc.
- f) não ser utilizado para armazenar materiais combustíveis ou explosivos

#### **6.3.4 Exterior da edificação**

No caso de instalações de aparelhos tipo B<sub>11</sub> no exterior da edificação, devem ser utilizados aparelhos específicos para tais condições.

### **6.4 Aparelhos a gás tipos B<sub>22</sub> e B<sub>23</sub>**

#### **6.4.1 Geral**

Os aparelhos a gás tipos B<sub>22</sub> e B<sub>23</sub> podem ser instalados em ambiente interno, em ambiente externo ou no exterior da edificação.

#### **6.4.2 Ambiente interno**

##### **6.4.2.1 Geral**

O ambiente interno deve ter um volume bruto mínimo de 6 m<sup>3</sup>.

Quando se aplicar requisito mínimo de ventilação (ver 6.1), o ambiente interno deve possuir no mínimo uma abertura de ventilação (superior ou inferior), conforme Anexo B, com área útil de ventilação (AV<sub>u</sub>) igual ou superior ao somatório da área dos diâmetros da saída dos produtos da combustão dos aparelhos a gás, com um mínimo de 100 cm<sup>2</sup>.

##### **6.4.2.2 Ambiente interno com aparelho a gás para uso exclusivo**

O local isolado de outros ambientes internos, destinado exclusivamente à instalação de aparelhos a gás tipos B<sub>22</sub> e B<sub>23</sub> (compartimento exclusivo, armários, pequenos cubículos), deve atender os seguintes requisitos:

- a) volume bruto mínimo de 1 m<sup>3</sup>;
- b) dimensionamento do ambiente que permita instalação, manutenção e operação do aparelho;
- c) especificações mínimas indicadas pelo fabricante;
- d) existência de no mínimo uma abertura de ventilação superior ou inferior para o exterior da edificação ou prisma de ventilação, necessária para o bom funcionamento do aparelho a gás, com área mínima de 100 cm<sup>2</sup>;
- e) impossibilidade de permanência de pessoas e animais domésticos no local;
- f) porta de acesso que mantenha o local isolado (hermético) de outros ambientes internos;
- g) construção em material incombustível.
- h) não ser utilizado para armazenar materiais combustíveis ou explosivos

### **6.4.3 Ambiente externo**

#### **6.4.3.1 Geral**

O ambiente externo deve possuir abertura de comunicação com o exterior da edificação de no mínimo 2 m<sup>2</sup> para cada aparelho.

Os aparelhos instalados em ambiente externo devem ser destinados a este fim, em função de intempéries, proteção mecânica etc.

#### **6.4.3.2 Ambiente externo exclusivo para instalação de aparelhos a gás (área técnica)**

No caso de ambiente externo destinado exclusivamente à instalação de aparelhos a gás (podendo ter outros tipos de aparelhos instalados), devem ser atendidos os seguintes requisitos:

- a) a abertura de comunicação com o exterior da edificação deve ser no mínimo de 40 % da parede onde está localizado o vão, com um mínimo de 1 m<sup>2</sup>, o que for maior;
- b) a distância mínima entre aparelhos a gás e outros aparelhos deve ser de 0,30 m;
- c) impossibilidade de permanência de pessoas e animais domésticos no local;
- d) deve haver meio de acesso que mantenha o local isolado de ambientes internos;
- e) os aparelhos instalados em ambiente externo devem ser destinados a este fim, conforme especificação do fabricante, em função de intempéries, proteção mecânica etc.
- f) não ser utilizado para armazenar materiais combustíveis ou explosivos

#### **6.4.4 Exterior da edificação**

No caso de instalações de aparelhos tipos B<sub>22</sub> e B<sub>23</sub> no exterior da edificação, devem ser utilizados aparelhos específicos para tais condições.

### **6.5 Aparelhos a gás tipos C<sub>1</sub>, C<sub>3</sub> e C<sub>5</sub>**

#### **6.5.1 Geral**

Os aparelhos a gás tipos C<sub>1</sub>, C<sub>3</sub> e C<sub>5</sub> podem ser instalados em ambiente interno, em ambiente externo ou no exterior da edificação.

#### **6.5.2 Ambiente interno**

O ambiente interno não apresenta requisito de volume bruto mínimo nem de área útil de de ventilação.

#### **6.5.3 Ambiente externo e exterior da edificação**

No caso de instalações de aparelhos tipos C<sub>1</sub>, C<sub>3</sub> e C<sub>5</sub> em ambiente externo ou no exterior da edificação, devem ser utilizados aparelhos específicos para tais condições.

### **6.6 Associação de diferentes tipos de aparelhos a gás em um único ambiente**

#### **6.6.1 Geral**

Os aparelhos a gás podem ser instalados em um mesmo ambiente interno ou externo.

### 6.6.2 Ambiente interno

Os aparelhos tipos C1, C3 e C5 podem ser instalados em um mesmo ambiente com outros tipos de aparelhos a gás, sem requisitos adicionais de volume bruto mínimo ou área útil de ventilação, além dos definidos em 6.2.2, 6.3.2, 6.4.2 e 6.5.2.

Para associação entre aparelhos tipo A e tipo B, o ambiente interno deve possuir volume conforme definido em 6.2.2, 6.3.2, 6.4.2, ou conforme a Tabela 3, o que for maior.

**Tabela 3 – Volume bruto mínimo para ambientes que contenham aparelhos associados**

<b>Aparelhos</b>	<b>Volume bruto mínimo m<sup>3</sup></b>
A + B <sub>11AS/BS</sub>	$ \sum Qn_G  - 10 \geq 6 \text{ m}^3$
A + B2	$ \sum Qn_A  - 10 \geq 6 \text{ m}^3$
B <sub>11AS/BS</sub> + B2	$ \sum Qn_{B11}  - 10 \geq 6 \text{ m}^3$
<p>Q<sub>nG</sub> – potência total (em quilowatts), resultante da soma das potências nominais de todos os aparelhos a gás instalados no ambiente.</p> <p>Q<sub>nA</sub> – potência total (em quilowatts), resultante da soma das potências nominais de todos os aparelhos a gás tipo A instalados no ambiente.</p> <p>Q<sub>nB11</sub> – potência total (em quilowatts), resultante da soma das potências nominais de todos os aparelhos a gás tipo B11 instalados no ambiente.</p>	

Não há requisito mínimo de ventilação para um ambiente não estanque quando a relação entre o somatório de potência dos aparelhos a gás instalados neste mesmo ambiente e o volume for maior ou igual 9 m<sup>3</sup>/kW. No caso de não atendimento dessa condição, o ambiente interno deve possuir aberturas superior e inferior, conforme Anexo B, com área útil de ventilação (AV<sub>u</sub>) mínima igual ao somatório das áreas mínimas de ventilação dos diferentes tipos de aparelhos a gás instalados no mesmo ambiente.

No caso de ambientes adjacentes com aparelhos a gás instalados nestes ambientes, a área das aberturas permanentes de ventilação para o exterior da edificação deve ser igual ao somatório das áreas de ventilação necessárias para todos os aparelhos instalados.

### 6.6.3 Ambiente externo

Os aparelhos instalados em ambiente externo devem ser destinados a este fim, em função de intempéries, proteção mecânica e outras.

A instalação de aparelhos a gás em um mesmo ambiente deve atender aos requisitos estabelecidos em 6.2.3, 6.3.3, 6.4.3. e 6.5.3.

## 7 Sistemas de exaustão dos produtos da combustão

### 7.1 Geral

#### 7.1.1 Tipos de sistemas de exaustão

A exaustão dos produtos da combustão de aparelhos a gás tipos B<sub>11</sub>, B<sub>22</sub>, B<sub>23</sub>, C<sub>1</sub>, C<sub>3</sub> e C<sub>5</sub> deve ser conduzida para o exterior da edificação (ver Anexo B) ou prisma de ventilação (ver 7.1.2) por meio de chaminé individual ou coletiva.



Os sistemas de exaustão para os aparelhos a gás devem ser exclusivos para condução de produtos da combustão resultantes da queima de gás natural (GN) ou gás liquefeito de petróleo (GLP).

A chaminé individual deve conduzir os produtos da combustão à cobertura, ao prisma de ventilação ou à fachada da edificação. A chaminé coletiva deve conduzir os produtos da combustão à cobertura.

Os sistemas de exaustão dos produtos da combustão devem ser utilizados em função do tipo de aparelho a gás e do tipo da edificação.

O sistema de exaustão necessário para transportar os produtos da combustão com maiores quantidades de ar em excesso, ar de diluição ou outros produtos da combustão deve ser concebido para a quantidade total de descarga dos gases de combustão, utilizando boas práticas de engenharia.

Em casos onde se considera a instalação de diversos aparelhos a gás, o sistema de exaustão deve ser projetado conforme boas práticas e métodos de engenharia, bem como deve ser considerada a utilização de dispositivos ou outros meios de impedir o retorno de produtos da combustão de um aparelho para o outro ou o transbordo para o ambiente.

NOTA AAS 5601.1:2013, *Appendix H*, apresenta exemplo de método de dimensionamento.

### **7.1.2 Prisma de ventilação e exaustão**

O prisma de ventilação utilizado para evacuação dos produtos da combustão de aparelhos a gás com chaminé deve ter superfície mínima em planta, em metros quadrados ( $m^2$ ), igual a  $1 \times N_t$ , sendo maior que  $6 m^2$  ( $N_t$  = número total de locais que podem conter terminais de aparelhos a gás direcionados ao prisma de ventilação). A dimensão de lado menor do prisma de ventilação deve possuir no mínimo 1 m.

Caso o prisma possua uma cobertura superior, esta deve deixar livre uma superfície permanente de comunicação com o exterior da edificação de 25 % da sua seção em planta, com um mínimo de  $4 m^2$ .

### **7.1.3 Características de materiais da chaminé individual**

Os componentes do duto de exaustão, do duto de admissão e do terminal devem:

- a) ser fabricados com materiais incombustíveis;
- b) suportar a máxima temperatura de saída dos produtos da combustão, com mínimo de  $200 \text{ }^\circ\text{C}$ ;
- c) ser resistentes à intempéries (conforme as ABNT NBR 8094 e ABNT NBR ISO 4628-3, devendo ser informados o tempo de exposição à névoa salina e o grau de empolamento aceitável);
- d) possuir resistência mecânica adequada à sua utilização e ao ambiente de instalação;
- e) no caso do duto, possuir sua seção constante ao longo do seu trajeto;
- f) no caso do duto, ser estanque em seu trajeto.

Dutos de admissão não concêntricos e dutos de exaustão para aparelhos em que o vapor de água dos produtos da combustão é parcialmente condensado para usar o calor latente desse vapor de água para produzir água quente (aparelhos *condensing*), por sua característica, estão isentos de cumprir os requisitos estabelecidos nas alíneas a) e b), se o fabricante assim o indicar.

Materiais plásticos podem ser utilizados se o aparelho a gás for certificado para uso deste tipo de material e se as instruções do fabricante contemplarem sua utilização. Materiais plásticos devem ser conforme ANSI/UL 1738.

O duto de exaustão pode ser liso ou corrugado. Deve-se observar adequação no dimensionamento em função do tipo de duto a ser utilizado. Para aparelhos a gás tipos C e B<sub>11</sub>, o duto de exaustão e o duto de admissão (quando existente do tipo concêntrico) devem ser de aço inoxidável com espessura mínima de 0,3 mm ou alumínio rígido com espessura mínima de 0,5 mm, e deve ser adequado às características do aparelho a gás quanto às dimensões.

Duto de exaustão, duto de admissão e terminal fornecidos pelo fabricante junto ao aparelho a gás devem seguir os requisitos estabelecidos por esta Norma e outros estabelecidos pelo fabricante.

#### **7.1.4 Instalação do duto de exaustão e admissão da chaminé individual**

Na instalação do duto de exaustão e do duto de admissão, devem ser observados os seguintes requisitos:

- a) os dutos devem estar fixados ao aparelho a gás e ao terminal, sustentado ao longo do trajeto, de forma a evitar que a sua seção seja reduzida ou perca a sua estanqueidade;
- b) o traçado dos dutos devem ter o menor comprimento possível, bem como devem evitar curvas, desvios e projeções horizontais que impeçam o funcionamento adequado do aparelho a gás;
- c) o duto de exaustão deve possuir proteção térmica adequada ou ficar distante no mínimo 0,02 m de outros materiais que possam ser danificados com o calor;
- d) as conexões dos dutos devem ser executadas com adaptadores ou dispositivos apropriados e devem ser estanques e apropriadamente fixadas ou presas, de maneira que não se soltem ao longo do tempo e com contato acidental de objetos ou pessoas.
- e) é proibido qualquer tipo de emenda nos dutos ao longo de seu percurso, exceto por meio de conexões apropriadas.

#### **7.1.5 Instalação do terminal da chaminé individual**

Recomenda-se observar a condição de ventos no local onde os terminais são instalados, de forma a averiguar a condição adequada de exaustão dos produtos da combustão.

O terminal de chaminé individual deve ser instalado de forma a atender aos seguintes requisitos:

- a) ser fixado de modo que evite deformações e deslocamentos em função de esforços externos (por exemplo, ventos);
- b) ser instalado de modo que proporcione a efetiva exaustão dos gases de combustão, evitando o mau funcionamento dos aparelhos a gás;
- c) ser instalado de modo que evite que a exaustão dos gases de combustão venha a contaminar ambientes internos de edificações.

Quando possível, deve ser instalado o terminal da chaminé individual acima do ponto mais alto da edificação, sem obstruções laterais.



## 7.2 Chaminé individual de aparelhos a gás tipo B<sub>11</sub>

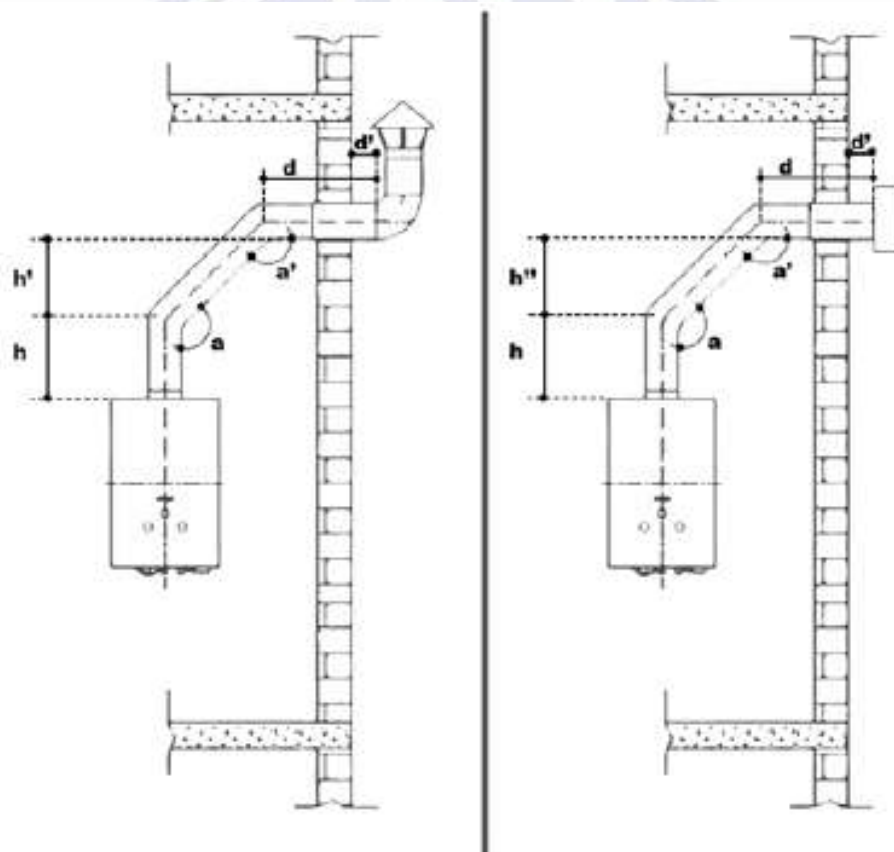
### 7.2.1 Características e dimensionamento do duto de exaustão individual e terminal

O terminal deve ser dos seguintes tipos:

- “tê”, atendendo aos requisitos do Anexo D;
- “chapéu chinês”, atendendo aos requisitos do Anexo D;
- disco de mediling, atendendo aos requisitos do Anexo D.

A seção do duto de exaustão não pode ser inferior à seção da gola de exaustão do aparelho a gás.

O dimensionamento do duto de exaustão individual e terminal na face da edificação deve ser conforme a Figura 3.



#### Legenda

- h distância mínima de 0,20 m
- h' distância mínima de 0,41 m
- h'' distância mínima de 0,38 m
- a ângulo de 135 °
- a' ângulo de 135 °
- d distância máxima de 1 m
- d' distância mínimo de 2 vezes o diâmetro do duto de exaustão ou 0,10 m, o que for maior

**Figura 3 – Requisitos para duto de exaustão e terminal de aparelhos a gás tipo B<sub>11</sub>**

Aparelhos a gás tipo B<sub>11</sub> que possuam potência maior que 24,4 kW devem ter os produtos da combustão conduzidos à cobertura, no caso de instalação em ambiente interno ou externo.

Dimensionamento do duto de exaustão de aquecedores de água a gás fabricados conforme a Portaria Inmetro 182:2012 podem ser realizados conforme Anexo E.

O duto de exaustão individual pode conduzir os gases da combustão diretamente aos quatro ventos a partir da saída do aparelho a gás, admitindo no máximo 2 desvios de direção.

## **7.2.2 Instalação da chaminé**

### **7.2.2.1 Instalação do duto de exaustão geral**

Na instalação do duto de exaustão em ambiente interno, devem ser atendidos os seguintes requisitos:

- a) o duto não pode passar por ambientes de permanência prolongada;
- b) na necessidade de que o duto passe por outro ambiente interno, este deve atender aos mesmos requisitos do ambiente que possui o aparelho a gás instalado;
- c) o local de instalação do duto deve possuir meios de inspeção, manutenção e substituição .

NOTA Recomenda-se que o duto de exaustão não passe por outros ambientes que não o de instalação do aparelho a gás.

### **7.2.2.2 Instalação do duto de exaustão pelo interior do forro**

Na instalação do duto de exaustão que passe pelo interior do forro, devem ser atendidos os seguintes requisitos:

- a) o forro não pode se comunicar com o ambiente sanitário e/ou com o ambiente de permanência prolongada ;
- b) o forro deve possuir abertura superior com no mínimo 120 cm<sup>2</sup> de área útil para o exterior da edificação ou ambiente externo;
- c) o forro deve possuir abertura inferior na sua face com no mínimo 200 cm<sup>2</sup> de área útil para um ambiente interno que atenda aos mesmos requisitos do ambiente que possui o aparelho a gás instalado;
- d) o forro deve possuir janela ou meio de inspeção, de modo que seja possível verificar o duto de exaustão e sua conexão ao terminal.

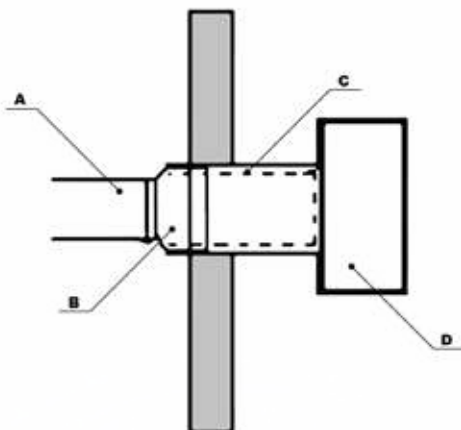
### **7.2.2.3 Instalação de terminal na face da edificação**

Para a instalação do terminal na face da edificação, deve existir uma abertura que permita a passagem do duto para o exterior da edificação, atendendo à seção da gola de exaustão do aparelho a gás.

Na ausência de informação sobre a seção da gola de exaustão do aparelho a gás, recomenda-se que a abertura para passagem do duto para o exterior da edificação tenha dimensão não inferior a 0,15 m.

No caso de instalação de duto de exaustão com diâmetro inferior ao do terminal previamente instalado, o duto deve ser conectado ao terminal, utilizando-se acessório, adaptador ou dispositivo entre o duto e o terminal que garanta a estanqueidade da união e não interfira na passagem dos gases de combustão. A Figura 4 ilustra um exemplo de adaptação.

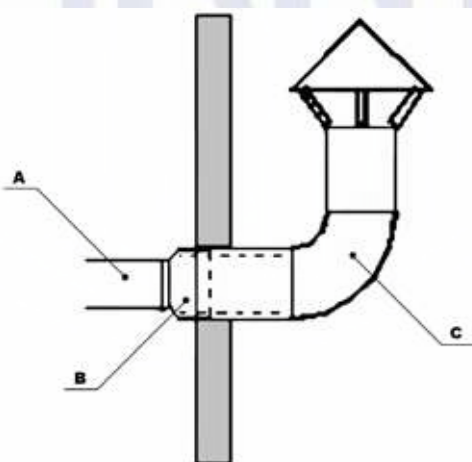
A instalação do terminal tipo “tê” deve ser na vertical (ver Figuras C1 e C2).



**Legenda**

- A duto da chaminé
- B adaptador
- C ponto-limite para inserção do duto da chaminé
- D terminal da chaminé tipo “tê”

**a) Instalação de duto da chaminé em terminal tipo “tê” de maior diâmetro**



**Legenda**

- A duto da chaminé
- B adaptador
- C terminal da chaminé tipo “chapéu chinês”

**b) Instalação de duto da chaminé em terminal tipo “chapéu chinês” de maior diâmetro**

**Figura 4 – Instalação de chaminé em terminal previamente instalado**

O ponto de saída dos produtos da combustão no terminal instalado na face da edificação deve atender às seguintes distâncias mínimas:

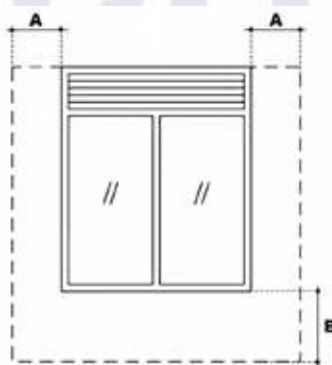
- a) 0,60 m abaixo de janelas, basculantes ou quaisquer aberturas de ambiente interno (ver Figura 5);

- b) 0,40 m de afastamento lateral de janelas de ambiente interno (ver Figura 5);
- c) 0,60 m abaixo de aberturas de tomada ou exaustão de ar (ver Figura 6);
- d) 0,60 m de afastamento lateral de tomadas ou exaustão de ar (ver Figura 6);
- e) 0,40 m abaixo de varandas, balcões e sacadas (ver Figura 7);
- f) 0,40 m de afastamento lateral de varandas, balcões e sacadas (ver Figura 7);
- g) 1,50 m de afastamento vertical entre dois pontos de exaustão (ver Figura 8);
- h) 0,60 m de afastamento lateral de outro ponto de exaustão (ver Figura 8);
- i) 2,20 m de afastamento vertical ao chão ou outro piso (ver Figura 9);
- j) 0,40 m abaixo de beirais de telhados (ver Figura 10);
- k) 0,40 m de afastamento horizontal para parede, canto ou quina da edificação sem janela (ver Figura 11);

NOTA O atendimento às distâncias mínimas visa:

- a) permitir a exaustão dos gases de combustão, evitando o mau funcionamento dos aparelhos a gás;
- b) evitar que os gases de combustão contaminem ambientes internos de edificações.

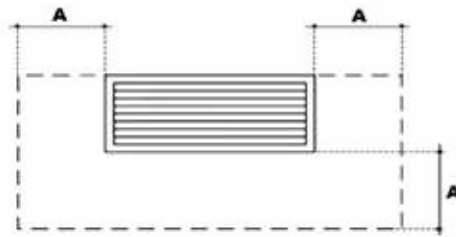
As Figuras 5 a 12 apresentam ilustrações dos requisitos de distâncias para instalação de terminal da chaminé em fachada da edificação.



**Legenda**

- A distância mínima de 0,40 m
- B distância mínima de 0,60 m

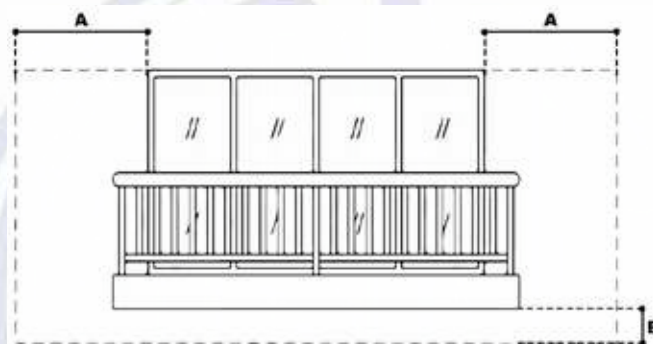
**Figura 5 – Instalação de terminal em face de edificação – Distâncias mínimas para instalação de saída de terminal próximo a janelas, basculantes ou abertura de ambiente interno**



**Legenda**

A distância mínima de 0,60 m

**Figura 6 – Instalação de terminal em face de edificação – Distâncias mínimas para instalação de saída de terminal próximo da tomada ou exaustão de ar**

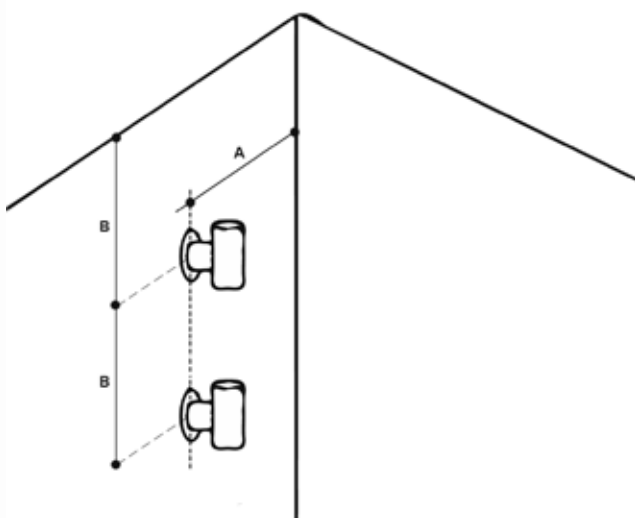


**Legenda**

A distância mínima de 0,40 m

B distância mínima de 0,40 m

**Figura 7 – Instalação de terminal em face de edificação – Distâncias mínimas para instalação de saída de terminal próximo de varandas, balcões e sacadas**

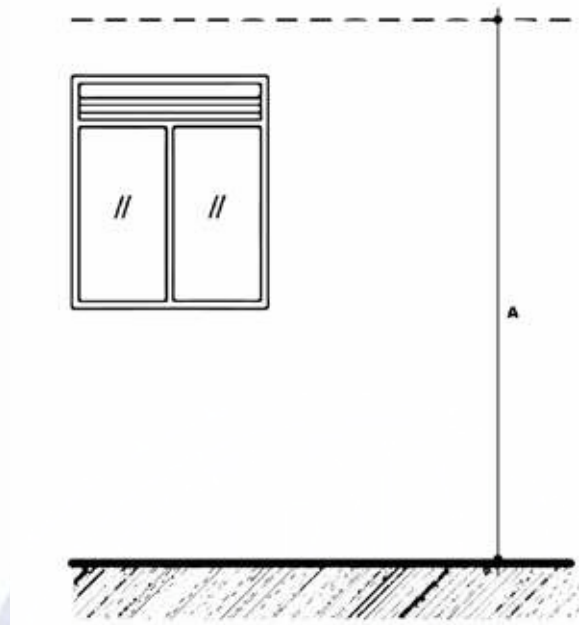


**Legenda**

A distância mínima de 0,60 m

B distância mínima de 1,50 m

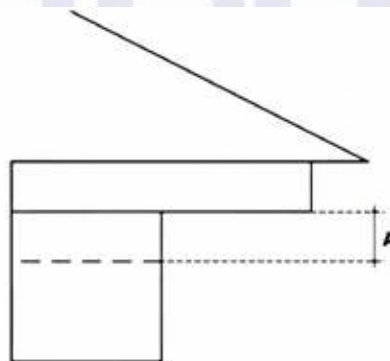
**Figura 8 – Instalação de terminal em face de edificação – Distâncias mínimas de afastamentos entre terminais**



**Legenda**

A distância mínima de 2,20 m

**Figura 9 – Instalação de terminal em face de edificação – Distâncias mínimas de chão ou piso para instalação de saída de terminal**

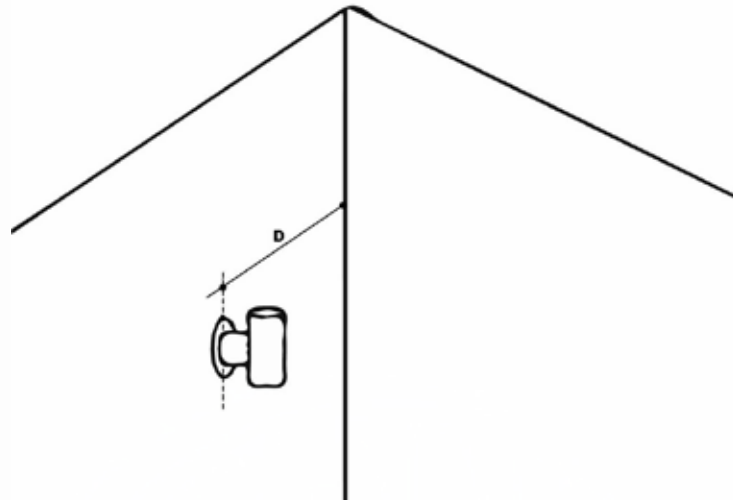


**Legenda**

A distância mínima de 0,40 m

**Figura 10 – Instalação de terminal em face de edificação – Distâncias mínimas de beiral de telhado para instalação de saída de terminal**





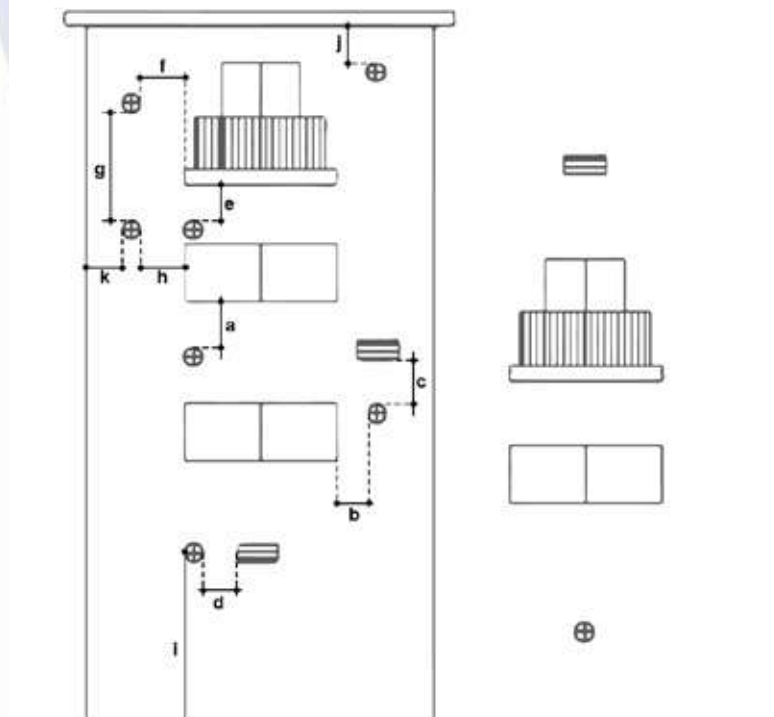
**Legenda**

D distância mínima de 0,40 m

**Figura 11 – Instalação de terminal em face de edificação – Afastamento horizontal para canto ou quina**

**Distâncias mínimas**

- a = 0,60 m
- b = 0,40 m
- c = 0,60 m
- d = 0,60 m
- e = 0,40 m
- f = 0,40 m
- g = 1,50 m
- h = 0,60 m
- i = 2,20 m
- j = 0,40 m
- k = 0,40 m



**Legenda**

- tomada de ar
- sacada
- janela
- saída de exaustão

**Figura 12 – Instalação de terminal em face de edificação – Distâncias mínimas entre elementos**

#### 7.2.2.4 Instalação de terminal vertical à cobertura

O terminal vertical à cobertura deve ser tipo “chapéu chinês” ou disco de mediling (ver anexo D). No caso de coberturas consideradas planas (inclinação inferior a 20°), o terminal deve estar a mais de 1 m acima da cumeeira do telhado.

No caso de coberturas consideradas inclinadas (inclinação superior a 20°), o terminal deve atender a uma das seguintes alternativas:

- a) estar situado a mais de 1 m acima da cumeeira do telhado; ou
- b) estar situado a uma distância horizontal superior a 2,5 m da superfície do telhado; e
- c) estar situado a uma distância horizontal superior a 2,5 m de paredes.

O ponto de saída dos produtos da combustão no terminal instalado na cobertura deve atender às distâncias mínimas descritas em 7.2.2.3.

### 7.3 Chaminé individual de aparelhos a gás tipos B<sub>22</sub> e B<sub>23</sub>

#### 7.3.1 Características e dimensionamento do duto de exaustão e terminal

O terminal deve ser dos seguintes tipos:

- a) “tê”, atendendo aos requisitos do Anexo D;
- b) “chapéu chinês”, atendendo aos requisitos do Anexo D;
- c) Disco de mediling, atendendo aos requisitos do Anexo D;
- d) terminais específicos para o aparelho utilizado.

A seção do duto de exaustão não pode ser inferior à seção da gola de exaustão do aparelho a gás.

Quando há necessidade de realizar ampliação de diâmetro do duto de exaustão, esta deve ser realizada diretamente no terminal utilizando-se um acessório adaptador para ajustar o diâmetro do duto ao diâmetro do terminal (ver Figura 4). Caso a ampliação não ultrapasse 20 mm, o acessório adaptador pode também ser instalado diretamente na gola de exaustão do aparelho.

O dimensionamento do duto de exaustão dos aparelhos tipos B<sub>22</sub> e B<sub>23</sub> deve ser conforme as características do aparelho a gás, devendo contemplar o seu diâmetro, número de desvios, configuração e comprimento máximo.

#### 7.3.2 Instalação da chaminé

##### 7.3.2.1 Instalação do duto de exaustão geral

Na instalação do duto de exaustão em ambiente interno, devem ser atendidos os seguintes requisitos:

- a) o duto não pode passar por ambientes de permanência prolongada;
- b) na necessidade de que o duto passe por outro ambiente interno, este deve atender aos mesmos requisitos do ambiente que possui o aparelho a gás instalado;

- c) o local da instalação do duto deve possuir meios de inspeção, manutenção e substituição.

NOTA Recomenda-se que o duto de exaustão não passe por outros ambientes que não o de instalação do aparelho a gás.

Recomenda-se que exista sistema de coleta de produtos condensados. Na impossibilidade de utilização deste sistema, recomenda-se que o trecho vertical possua no máximo 1 m de comprimento.

### **7.3.2.2 Instalação do duto de exaustão pelo interior de forro**

Na instalação de duto de exaustão que passe pelo interior de forro, devem ser atendidos os seguintes requisitos:

- a) o forro não pode se comunicar com o ambiente sanitário e/ou com o ambiente de permanência prolongada;
- b) o forro deve possuir abertura superior de no mínimo 120 cm<sup>2</sup> de área útil para o exterior da edificação ou ambiente externo;
- c) o forro deve possuir abertura inferior na sua face de no mínimo 200 cm<sup>2</sup> de área útil para um ambiente interno, que atenda aos mesmos requisitos do ambiente que possui o aparelho a gás instalado;
- d) o forro deve possuir janela ou meio de inspeção, de modo que seja possível verificar o duto de exaustão e sua conexão ao terminal.

### **7.3.2.3 Instalação do terminal na face da edificação**

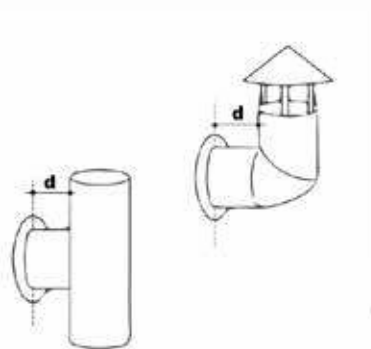
Para a instalação do terminal na face da edificação, deve existir uma abertura que permita a passagem do duto para o exterior da edificação, atendendo à seção da gola de exaustão do aparelho a gás.

Na ausência de informações sobre a seção da gola do aparelho a gás, recomenda-se que a abertura para passagem do duto para o exterior da edificação tenha dimensão não inferior a 0,11 m.

No caso de instalação de duto de exaustão com diâmetro inferior ao do terminal previamente instalado, o duto deve ser conectado ao terminal, utilizando-se acessório, adaptador ou dispositivo entre o duto e o terminal que garanta a estanqueidade da união e não interfira na passagem dos gases de combustão. A Figura 4 apresenta um exemplo de adaptação.

O terminal deve ter uma distância mínima da face da edificação de 0,10 m (Figura 13). O ponto de saída dos produtos da combustão no terminal instalado na face das edificações deve atender às distâncias mínimas descritas em 7.2.2.3.

Para as alíneas g) e h) de 7.2.2.3, pode-se reduzir a distância mínima de 1,5 m e 0,6 m para 0,75 m e 0,3 m, respectivamente, caso os terminais possuam direcionadores de saída, como no caso do terminal tipo "Tê".



### Legenda

d distância mínima de 0,10 m

**Figura 13 – Instalação de terminal em face de edificação – Distâncias mínimas da face da edificação**

#### 7.3.2.4 Instalação de terminal vertical à cobertura

O terminal vertical à cobertura deve ser tipo “chapéu chinês” ou disco de mediling (ver anexo D).

O ponto de saída dos produtos da combustão do terminal instalado na cobertura deve estar situado a uma altura mínima de 0,30m do nível do telhado no ponto de saída do duto de exaustão.

O ponto de saída dos produtos da combustão no terminal instalado na cobertura deve atender às distâncias mínimas descritas em 7.2.2.3.

### 7.4 Chaminé individual de aparelhos a gás tipos C<sub>1</sub>, C<sub>3</sub> e C<sub>5</sub>

#### 7.4.1 Geral

Os dutos de exaustão e admissão, bem como o terminal, devem ser projetados, dimensionados, especificados e instalados conforme as características do aparelho a gás.

As limitações de comprimento, quantidade e tipo de acessórios (curvas, cotovelos etc.) devem estar relacionadas às características do aparelho a gás.

#### 7.4.2 Características e dimensionamento dos dutos de exaustão e admissão e do terminal

As seções dos dutos de admissão e exaustão não podem ser inferiores aos diâmetros das golas de entrada do ar e de exaustão dos produtos da combustão do aparelho a gás, respectivamente.

O dimensionamento, o número de curvas e as características dos dutos de exaustão e admissão e do terminal devem ser conforme as características do aparelho a gás.

#### 7.4.3 Instalação da chaminé

##### 7.4.3.1 Instalação dos dutos de exaustão e admissão

Na instalação dos dutos de exaustão e admissão em ambiente interno, devem ser atendidos os seguintes requisitos:

- a) o duto de admissão deve prover comunicação direta do aparelho a gás com o exterior da edificação ou prisma de ventilação;

- b) o duto de exaustão não pode passar por ambientes de permanência prolongada;
- c) o duto de exaustão não pode passar por outros ambientes que não o de instalação do aparelho a gás;
- d) os dutos de exaustão e admissão devem possuir meios de inspeção e manutenção;
- e) o duto de exaustão não pode passar por forro, *shafts* ou locais fechados.

#### 7.4.3.2 Instalação de terminal na face da edificação para aparelhos a gás tipos C<sub>1</sub> e C<sub>5</sub>

A instalação de terminal na face da edificação deve ser conforme as características do aparelho a gás.

Os terminais instalados na face das edificações devem atender às distâncias mínimas especificadas em 7.2.2.3. As alíneas c) e d) não são aplicáveis no caso de tomada de ar do próprio aparelho a gás.

As Figuras 14 e 15 apresentam exemplos de instalação de terminal na face da edificação de aparelhos tipo C<sub>1</sub> e C<sub>5</sub>.



Figura 14 – Exemplo de instalação de terminal em face de edificação de aparelhos tipo C<sub>1</sub>

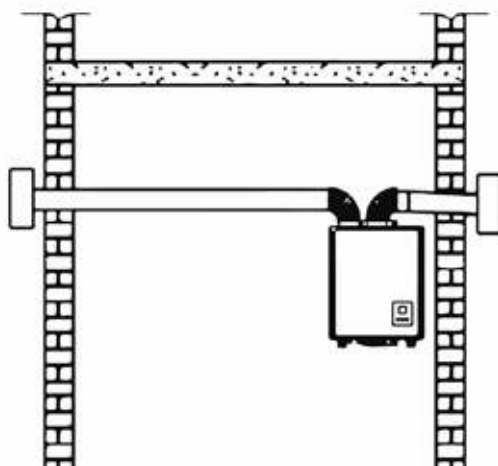


Figura 15 – Exemplo de instalação de terminal em face de edificação de aparelhos tipo C<sub>5</sub>

### 7.4.3.3 Instalação de terminal vertical na cobertura para aparelhos a gás dos tipos C<sub>3</sub> e C<sub>5</sub>

A instalação de terminal vertical na cobertura deve ser conforme as características do aparelho a gás.

## 7.5 Chaminé coletiva para aparelhos a gás tipo B<sub>11</sub>

### 7.5.1 Geral

A chaminé coletiva deve possuir projeto específico e exclusivo para o tipo de aparelho a gás considerado, e o responsável pelo projeto deve apresentar indicação de responsabilidade técnica associada..

A chaminé coletiva deve atender à classificação do tipo de aparelho a gás instalado (mesmo diâmetro da chaminé do projeto) na edificação, de forma a evitar o funcionamento inadequado do aparelho a gás.

Devem ser feitos alertas (como identificação ou informação junto aos aparelhos a gás) de que a substituição dos tipos, modelos e características dos aparelhos a gás pode ocasionar mau funcionamento do sistema de exaustão e riscos aos usuários.

### 7.5.2 Características de materiais da chaminé coletiva

#### 7.5.2.1 Dutos de exaustão da chaminé coletiva

Os componentes do duto de exaustão devem:

- a) ser fabricados com materiais incombustíveis;
- b) suportar temperatura superior a 200 °C;
- c) ser construídos de forma a minimizar perda térmica dos produtos da combustão;
- d) ser resistentes à intempéries (por exemplo, aço inoxidável com espessura mínima de 0,5 mm, blocos de concreto pré-moldado ou alvenaria);
- e) ser estanques ao longo do seu comprimento.

O duto de exaustão da chaminé coletiva deve ser construído com juntas estanques arrematadas uniformemente.

#### 7.5.2.2 Terminais da chaminé coletiva

Os componentes do terminal devem:

- a) ser fabricados com materiais incombustíveis;
- b) suportar temperatura superior a 200 °C;
- c) ser resistentes à corrosão (conforme a ABNT NBR 8094);
- d) ser convenientemente fixados, de forma a evitar deslocamentos em função de esforços externos (por exemplo, ventos).



### 7.5.3 Instalação do duto de exaustão da chaminé coletiva

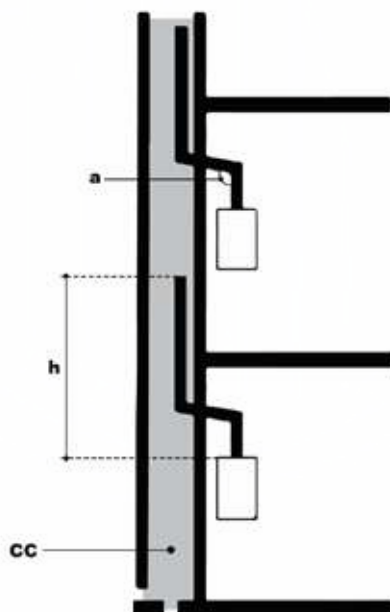
A parte inferior do duto de exaustão da chaminé coletiva deve possuir uma abertura de no mínimo 100 cm<sup>2</sup> para prover ventilação inferior e possibilitar o acesso para manutenção, limpeza, inspeção e ensaios da instalação. É necessária a ligação para saída da água de condensação feita pelo tubo resistente à corrosão.

O duto de exaustão coletiva só pode receber no máximo dois dutos de exaustão individuais por pavimento, distanciados verticalmente, no mínimo de um valor igual ao do diâmetro do maior duto de exaustão individual do mesmo pavimento.

Os dutos de exaustão individual que serão conectados ao duto de exaustão da chaminé coletiva devem ter altura mínima de 2 m (ver Figura 16).

Cada duto de exaustão da chaminé coletiva deve atender no máximo a nove pavimentos, sendo que a distância do defletor do último aparelho ligado ao duto de exaustão da chaminé coletiva até o seu terminal deve ser no mínimo de 3,5 m.

A ligação dos dutos de exaustão individual ao duto de exaustão da chaminé coletiva deve ser feita no sentido ascendente e ter um ângulo mínimo de 100° em relação ao trecho vertical (ver Figura 16).



#### Legenda

- CC chaminé coletiva
- h altura mínima 2,00 m
- a ângulo mínimo 100°

Figura 16 – Instalação de chaminé coletiva

### 7.5.4 Características e dimensionamento do duto de exaustão e do terminal da chaminé coletiva

O terminal deve ser dos seguintes tipos:

- a) “chapéu-chinês” sem a curva, atendendo aos requisitos do Anexo D;
- b) “disco de *mediling*”, atendendo aos requisitos do Anexo D.

A seção do duto de exaustão da chaminé coletiva não pode ser menor que a seção do maior duto de exaustão individual que a ele se conecta.

O dimensionamento de dutos de exaustão da chaminé coletiva deve ser realizado pela metodologia de cálculo apresentada no Anexo F.

Caso o terminal possua proteção contra entrada de animais, a área de abertura deve garantir as condições mínimas da seção estabelecida no projeto.

## **7.6 Chaminé coletiva para aparelhos a gás tipos B<sub>22</sub> e B<sub>23</sub>**

A chaminé coletiva deve possuir projeto específico e exclusivo para o tipo de aparelho a gás considerado, e o responsável pelo projeto deve apresentar indicação de responsabilidade técnica associada.

O sistema de exaustão deve ser projetado conforme boas práticas e métodos de engenharia, bem como deve ser considerada a utilização de dispositivos ou outros meios de impedir o retorno de produtos da combustão de um aparelho para o outro ou o transbordo para o ambiente.

A chaminé coletiva deve atender à classificação do tipo de aparelho a gás instalado (mesmo diâmetro da chaminé do projeto) na edificação, de forma a evitar o funcionamento inadequado do aparelho a gás.

Devem ser feitas alertas (como identificação ou informação junto aos aparelhos a gás) de que a substituição dos tipos, modelos e características dos aparelhos a gás pode ocasionar mau funcionamento do sistema de exaustão e riscos aos usuários.

## **7.7 Chaminé coletiva para aparelhos a gás tipos C<sub>1</sub>, C<sub>3</sub> e C<sub>5</sub>**

Os aparelhos a gás tipos C<sub>1</sub>, C<sub>3</sub> e C<sub>5</sub> não podem ser instalados com chaminé coletiva.

# **8 Condições específicas para instalação dos aparelhos a gás**

## **8.1 Aparelhos a gás domésticos para cocção**

### **8.1.1 Distâncias no entorno do aparelho a gás para cocção**

As distâncias requeridas entre o aparelho a gás para cocção e as superfícies de materiais combustíveis devem estar de acordo com as especificações do fabricante.

Na eventualidade destas distâncias não estarem especificadas, devem ser atendidos os seguintes requisitos:

- a) a distância entre a parte mais alta dos queimadores do aparelho a gás de cocção e o sistema de exaustão deve ser no mínimo de 750 mm;
- b) a distância entre a parte mais alta dos queimadores do aparelho a gás de cocção e superfícies combustíveis que se posicionem acima dos queimadores deve ser no mínimo de 600 mm;
- c) a distância entre a parte lateral dos queimadores do aparelho a gás de cocção e as superfícies laterais (paredes, anteparos, pias etc.) no entorno do aparelho a gás deve ser no mínimo de 200 mm.

## 8.2 Aparelhos a gás utilizados no preparo de refeições

### 8.2.1 Distâncias de filtros de gordura

As distâncias entre a superfície de aparelhos a gás utilizados no preparo de refeições (chapas, fogões, grelhas etc.) e os filtros e/ou depuradores de gordura devem ser conforme Tabela 4.

**Tabela 4 – Distâncias para filtros e/ou depuradores de gordura**

<b>Aparelhos a gás</b>	<b>Distância mínima mm</b>
Preparador de kebab	200
Grelha, fritadeira	600
Aparelhos a gás de chama aberta	1 050
Mesa para cozinha chinesa, churrasco, <i>grill</i>	1 350
NOTA 1As distâncias podem ser reduzidas quando um sistema de exaustão for utilizado contendo sistema de apagamento de fogo. NOTA 2Para outros equipamentos a gás utilizados no preparo de refeições, seguir as instruções dos fabricantes.	

### 8.2.2 Distâncias no entorno do aparelho a gás

As distâncias entre as superfícies combustíveis do aparelho a gás utilizado no preparo de refeições (chapas, fogões, grelhas etc.) deve atender às instruções do fabricante e não podem ser menores que as distâncias apresentadas na Tabela 5.

**Tabela 5 – Distâncias mínimas no entorno da superfície de cocção**

<b>Superfície de cocção</b>	<b>Distância mínima mm</b>
Distância das superfícies combustíveis que se posicionem acima dos queimadores	600
Distância dos queimadores do aparelho a gás e superficiais laterais (paredes, anteparos, etc.)	250

## 8.3 Aquecedores de água a gás

### 8.3.1 Locais proibidos

Os aquecedores de água a gás dos tipos A e B não podem ser instalados em:

- a) ambiente interno de permanência prolongada;
- b) ambiente interno de instalação sanitária (por exemplo banheiros, lavabos, saunas);
- c) ambiente interno multiuso que possuam previsão de leito.

### **8.3.2 Requisitos de conexão com a rede de distribuição interna de gás combustível**

Recomenda-se que seja efetuada em primeiro lugar a conexão entre a rede de alimentação de gás e a entrada de gás do aparelho, e somente depois seja feita a conexão da saída e entrada de água, para evitar erros de instalação.

### **8.3.3 Distância no entorno do aparelho a gás**

A distância lateral dos aparelhos a gás do tipo B<sub>11</sub> deve ser de no mínimo 0,20 m. A distancia lateral entre aparelhos a gás do tipo B<sub>11</sub> deve ser de no mínimo 0,40 m.

### **8.3.4 Requisitos de conexão com rede hidráulica**

Recomenda-se a instalação de registros de bloqueio no ponto de alimentação hidráulica (água fria) e na saída hidráulica (água quente).

A interligação do aparelho com os pontos de água quente e água fria pode ser realizada com tubo rígido, flexível ou mangueira, conforme as normas aplicáveis.

### **8.3.5 Requisitos de fixação do aquecedor**

Recomenda-se a instalação do centro do aquecedor de água a gás instantâneo a uma altura de 1,70 m a partir do nível do piso

## Anexo A (normativo)

### Tipos de aparelhos a gás

#### A.1 Designações dos tipos de aparelhos a gás

**A.1.1** As designações dos aparelhos tipo A são as seguintes:

- a) tipo A<sub>1</sub>: aparelho tipo A que não possui dispositivos de ventilação;
- b) tipo A<sub>1AS</sub>: aparelho tipo A<sub>1</sub> equipado de fábrica com um dispositivo de controle de contaminação do ambiente (sensor O<sub>2</sub>);
- c) tipo A<sub>2</sub>: aparelho tipo A assistido por dispositivo de ventilação a jusante da câmara de combustão ou do trocador de calor;
- d) tipo A<sub>2AS</sub>: aparelho tipo A<sub>2</sub> equipado de fábrica com um dispositivo de controle de contaminação do ambiente (sensor O<sub>2</sub>);
- e) tipo A<sub>3</sub>: aparelho tipo A assistido por dispositivo de ventilação a montante da câmara de combustão ou do trocador de calor;
- f) tipo A<sub>3AS</sub>: aparelho tipo A<sub>3</sub> equipado de fábrica com um dispositivo de controle de contaminação do ambiente (sensor O<sub>2</sub>).

**A.1.2** As designações dos aparelhos tipo B são as seguintes:

- a) tipo B<sub>1</sub>: aparelho tipo B equipado com um defletor;
- b) tipo B<sub>11</sub>: aparelho tipo B<sub>1</sub> sem dispositivo de ventilação;
- c) tipo B<sub>11AS</sub>: aparelho tipo B<sub>11</sub> equipado de fábrica com um dispositivo de controle de contaminação do ambiente;
- d) tipo B<sub>11BS</sub>: aparelho tipo B<sub>11</sub>, equipado de fábrica com um dispositivo de controle de exaustão dos produtos da combustão;
- e) tipo B<sub>2</sub>: aparelho tipo B sem defletor;
- f) tipo B<sub>22</sub>: aparelho tipo B<sub>2</sub> assistido por dispositivo de ventilação a jusante da câmara de combustão/trocador de calor;
- g) tipo B<sub>23</sub>: aparelho tipo B<sub>2</sub> assistido por dispositivo de ventilação a montante da câmara de combustão/trocador de calor.

**A.1.3** As designações dos aparelhos tipo C são as seguintes:

- a) tipo C<sub>1</sub>: aparelho tipo C ligado por meio de seus dutos a um terminal na horizontal. Os orifícios dos dutos devem estar expostos às condições de pressão de vento semelhantes;

- b) tipo C<sub>11</sub>: aparelho tipo C<sub>1</sub> sem dispositivo de ventilação;
- c) tipo C<sub>12</sub>: aparelho tipo C<sub>1</sub> assistido por dispositivo de ventilação a jusante da câmara de combustão/trocador de calor;
- d) tipo C<sub>13</sub>: aparelho tipo C<sub>1</sub> assistido por dispositivo de ventilação a montante da câmara de combustão/trocador de calor;
- e) tipo C<sub>3</sub>: aparelho tipo C ligado por meio de seus dutos a um terminal instalado verticalmente. Os orifícios dos dutos devem estar expostos às condições de vento semelhantes;
- f) tipo C<sub>32</sub>: aparelho tipo C<sub>3</sub> assistido por dispositivo de ventilação a jusante da câmara de combustão/trocador de calor;
- g) tipo C<sub>33</sub>: aparelho tipo C<sub>3</sub> assistido por dispositivo de ventilação a montante da câmara de combustão/trocador de calor;
- h) tipo C<sub>5</sub>: aparelho tipo C ligado por meio de dutos independentes a dois terminais situados em zonas de pressão diferentes;
- i) tipo C<sub>52</sub>: aparelho tipo C<sub>5</sub> assistido por dispositivo de ventilação a jusante da câmara de combustão/trocador de calor;
- j) tipo C<sub>53</sub>: aparelho tipo C<sub>5</sub> assistido por dispositivo de ventilação a montante da câmara de combustão/trocador de calor.

## A.2 Características dos tipos de aparelhos a gás

As características dos tipos de aparelhos a gás estão relacionadas na Tabela A.1.



Tabela A.1 – Características dos tipos de aparelhos a gás

Tipo	Sistema de segurança intrínseco	Chaminé (Sim/ Não)	Origem do ar para a combustão (local/outro)	Defletor (Sim/ Não)	Ventilação dos gases da combustão			Tipo de chaminé		Posição do terminal	
					Natural (Sim/ Não)	Forçada (Sim/NA)		Individual (Sim/NA)	Coletiva (Sim/ Não/NA)	Lateral (Sim/ NA)	Vertical (Sim/ NA)
						Jusante da câmara de combustão	Montante da câmara de combustão				
A	A <sub>1</sub> S	Não	Local	Não	Sim	NA	NA	NA	NA	NA	NA
	A <sub>2</sub> S	Não	Local	Não	Não	Sim	NA	NA	NA	NA	NA
	A <sub>3</sub> S	Não	Local	Não	Não	NA	Sim	NA	NA	NA	NA
B	B <sub>11</sub> AS ou B <sub>11</sub> BS	Sim	Local	Sim	Sim	NA	NA	Sim	Sim	Sim	Sim
	B <sub>22</sub>	-	Local	Não	Não	Sim	NA	Sim	Não	Sim	Sim
	B <sub>23</sub>	-	Local	Não	Não	NA	Sim	Sim	Não	Sim	Sim
C	C <sub>11</sub>	-	Outro	Não	Sim	NA	NA	Sim	Não	Sim	NA
	C <sub>12</sub>	-	Outro	Não	Não	Sim	NA	Sim	Não	Sim	NA
	C <sub>13</sub>	-	Outro	Não	Não	NA	Sim	Sim	Não	Sim	NA
C	C <sub>32</sub>	-	Outro	Não	Não	Sim	NA	Sim	Não	NA	Sim
	C <sub>33</sub>	-	Outro	Não	Não	NA	Sim	Sim	Não	NA	Sim
	C <sub>52</sub>	-	Outro	Não	Não	Sim	NA	Sim	Não	NA	NA
C	C <sub>53</sub>	-	Outro	Não	Não	NA	Sim	Sim	Não	NA	NA
	C <sub>53</sub>	-	Outro	Não	Não	NA	Sim	Sim	Não	NA	NA

### A.3 Aparelhos a gás tipo A

As Figuras A.1 a A.3 apresentam esquematicamente os aparelhos a gás tipo A.

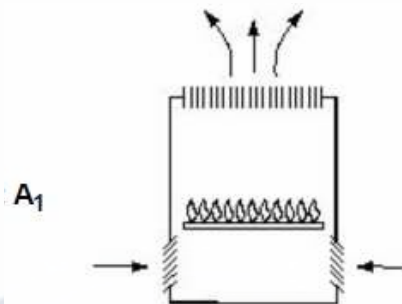


Figura A.1 – Aparelho a gás tipo A<sub>1</sub>

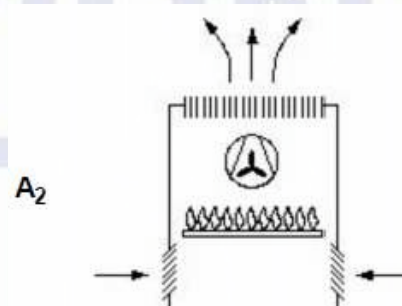


Figura A.2 – Aparelho a gás tipo A<sub>2</sub>

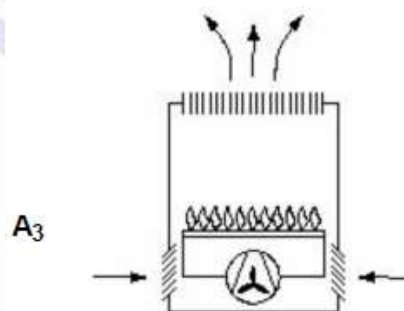


Figura A.3 – Aparelho a gás tipo A<sub>3</sub>

### A.4 Aparelhos a gás tipo B

As Figuras A.4 a A.6 apresentam esquematicamente os aparelhos a gás tipo B.

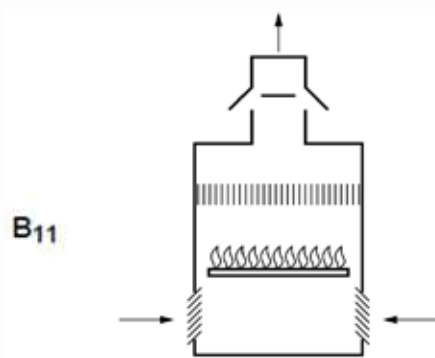


Figura A.4 – Aparelho a gás tipo B<sub>11</sub>

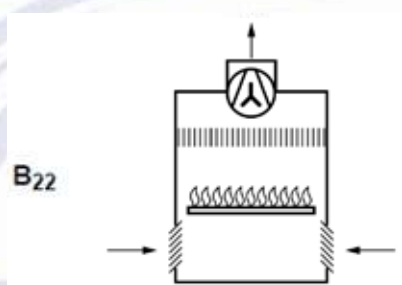


Figura A.5 – Aparelho a gás tipo B<sub>22</sub>

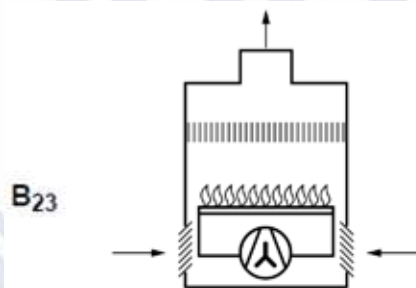


Figura A.6 – Aparelho a gás tipo B<sub>23</sub>

## A.5 Aparelhos a gás tipo C

As Figuras A.7 a A.13 apresentam esquematicamente os aparelhos a gás tipo C.

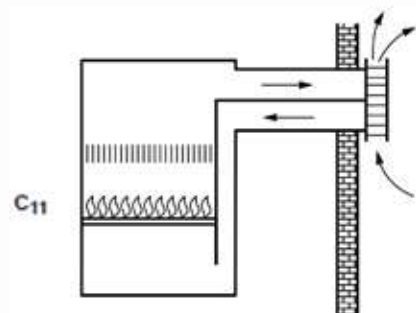


Figura A.7 – Aparelho a gás tipo C<sub>11</sub>

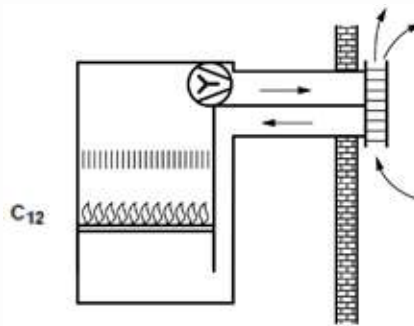


Figura A.8 – Aparelho a gás tipo C12

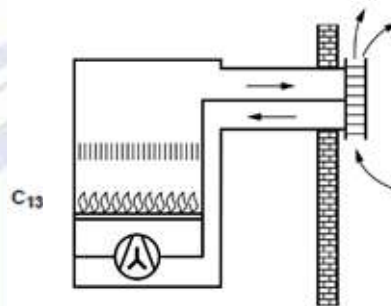


Figura A.9 – Aparelho a gás tipo C13

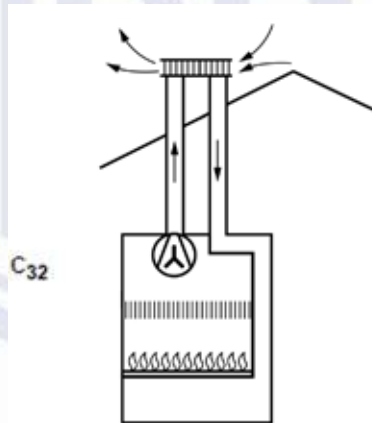


Figura A.10 – Aparelho a gás tipo C32

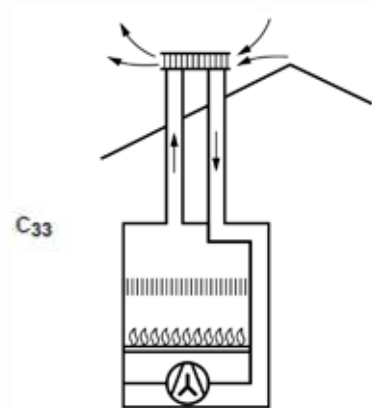


Figura A.11 – Aparelho a gás tipo C33

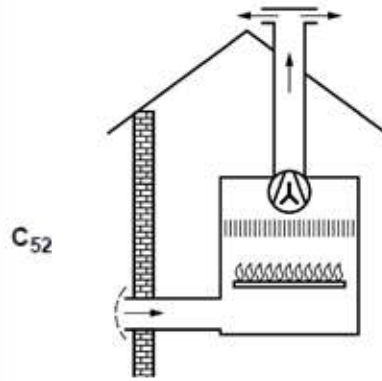


Figura A.12 – Aparelho a gás tipo C52

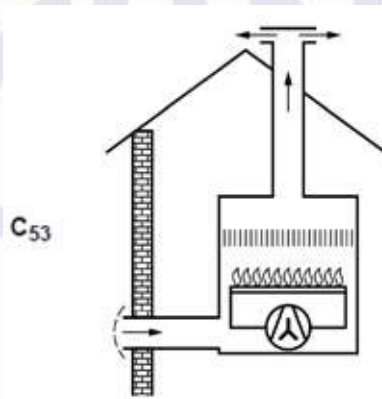


Figura A.13 – Aparelho a gás tipo C53

## **Anexo B** (normativo)

### **Requisitos de aberturas para ventilação**

#### **B.1 Geral**

As aberturas para ventilação devem ser permanentes, não sendo permitida a obstrução total ou parcial do espaço.

Recomenda-se que as aberturas para ventilação possuam sinalização indicativa de não obstrução ou que tal recomendação se encontre descrita nos documentos associados à instalação ou à edificação.

Para condições específicas de ventilação, devem ser também considerados os requisitos da Seção 7.

O Anexo C apresenta exemplos de aberturas permanentes para ventilação.

#### **B.2 Meios de ventilação**

As aberturas para ventilação devem se comunicar com o exterior da edificação, ambiente externo ou prisma de ventilação que possuam características especificadas em B.2.1 a B.2.3.

##### **B.2.1 Exterior da edificação**

O exterior da edificação deve possibilitar captação de ar para alimentação de processos de combustão e garantia de condições higiênicas dos ambientes, bem como para recebimento de ar proveniente da circulação natural de ambientes e devida dissipação.

##### **B.2.2 Ambiente externo**

O ambiente externo deve possuir abertura permanente para o exterior da edificação ou prisma de ventilação.

Devem ser tomadas providências para que a abertura permanente não seja fechada mediante a instalação de janelas, portas ou basculantes. Esta informação deve constar nos documentos associados à instalação ou à edificação.

##### **B.2.3 Prisma de ventilação**

O prisma de ventilação deve possuir uma superfície mínima em planta de 4 m<sup>2</sup>, sendo que a dimensão de lado menor deve possuir no mínimo 1 m.

Caso o prisma possua uma cobertura, esta deve deixar uma abertura permanente de no mínimo 2 m<sup>2</sup> para comunicação com o exterior da edificação.

Pode-se considerar um prisma de ventilação com seção inferior a 4 m<sup>2</sup>, desde que atenda aos seguintes requisitos:

- a) a seção útil do prisma de ventilação deve ser uniforme em toda a sua altura;



- b) a seção útil do prisma de ventilação deve ser de no mínimo 0,1 m<sup>2</sup> por pavimento;
- c) quando a seção do prisma for retangular, o lado maior deve ser no máximo 1,5 vez o lado menor;
- d) possuir abertura na parte inferior, a fim de permitir a entrada de ar do exterior da edificação, garantindo a renovação de ar no interior do prisma, com área mínima de 0,03 m<sup>2</sup> (300 cm<sup>2</sup>);

Recomenda-se que as características construtivas do prisma de ventilação sejam avaliadas em função da quantidade e potência de aparelhos a gás.

### B.3 Abertura superior

A abertura de ventilação superior deve ser permanente e estar localizada a uma altura mínima de 1,50 m acima do piso acabado.

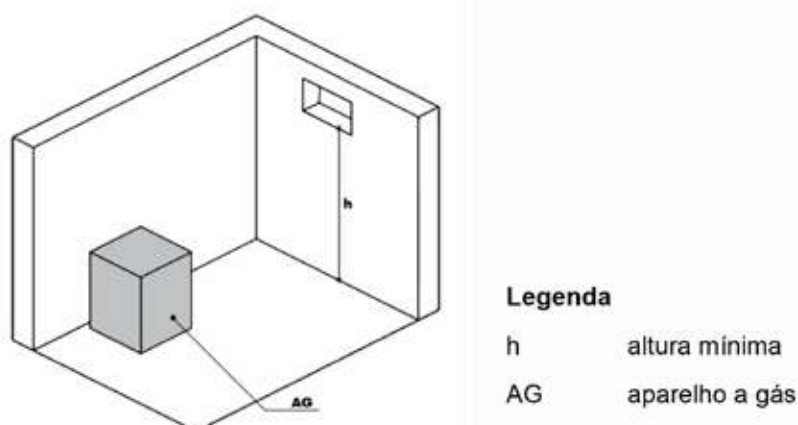
A abertura de ventilação superior deve se comunicar diretamente com o exterior da edificação, ambiente externo ou prisma de ventilação.

A comunicação da abertura de ventilação superior pode ser realizada por meio de duto exclusivo individual que atenda aos requisitos da Tabela B.1.

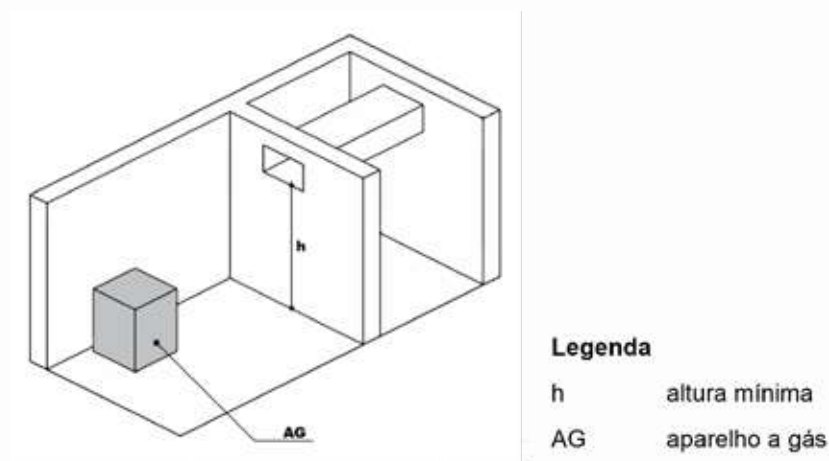
**Tabela B.1 – Área de passagem do duto**

Comprimento do duto m	Área de passagem do duto
Até 3	1 vez a área mínima de abertura da ventilação superior
De 3 a 10	1,5 vez a área mínima de abertura da ventilação superior
Acima de 10	2 vezes a área mínima de abertura da ventilação superior
NOTA As áreas mínimas de abertura superior são estabelecidas na Seção 6.	

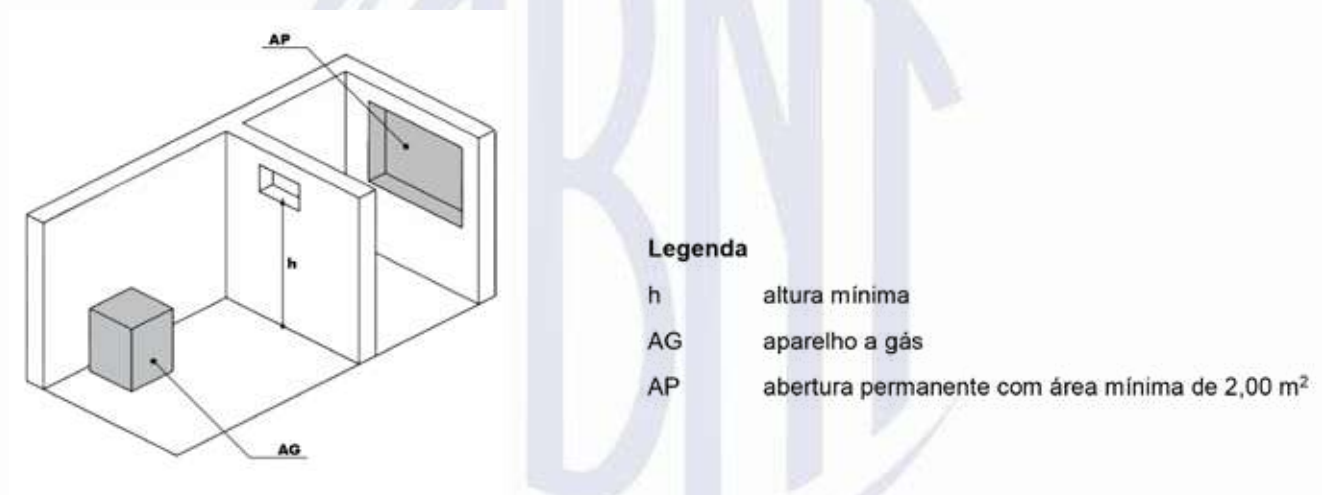
As Figuras B.1 a B.3 apresentam exemplos de comunicação de abertura de ventilação superior.



**Figura B.1 – Exemplo de comunicação direta de abertura de ventilação superior com o exterior da edificação**



**Figura B.2 – Exemplo de comunicação direta (duto individual) de abertura de ventilação superior com o exterior da edificação**



**Figura B.3 – Exemplo de comunicação indireta de abertura de ventilação superior com o ambiente externo**

## B.4 Abertura inferior

**B.4.1** A abertura inferior de ventilação deve ser permanente e estar localizada a uma altura máxima de 0,80 m acima do piso acabado.

A abertura de ventilação inferior deve possuir área mínima conforme a Seção 6 e se comunicar com o exterior da edificação, ambiente externo, prisma de ventilação ou ambiente interno.

A comunicação da abertura de ventilação inferior pode ser realizada por meio de duto exclusivo individual que atenda aos requisitos da Tabela B.2.

**Tabela B.2 – Área de passagem do duto**

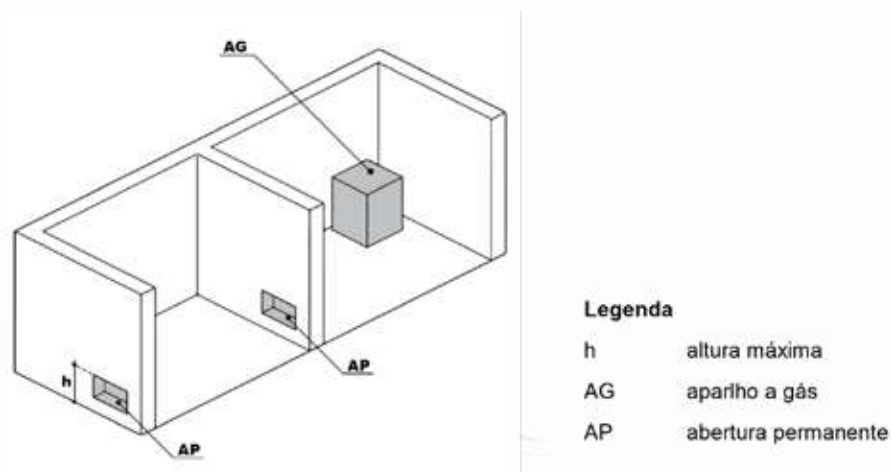
<b>Comprimento do duto m</b>	<b>Área de passagem do duto</b>
Até 3	1 vez a área mínima de abertura da ventilação inferior
De 3 a 10	1,5 vez a área mínima de abertura da ventilação inferior
Acima de 10	2 vezes a área mínima de abertura da ventilação inferior
NOTA As áreas mínimas de abertura superior são estabelecidas na Seção 6.	

**B.4.2** No caso de comunicação com ambientes internos que possuam comunicação com o exterior da edificação, estes ambientes devem:

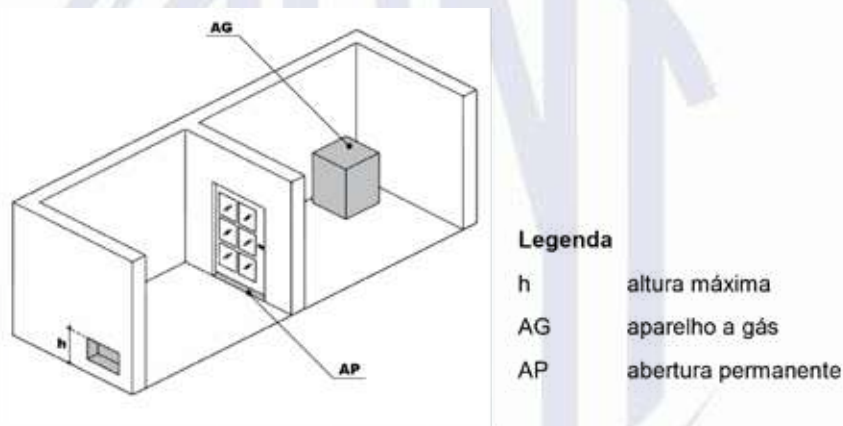
- a) não ser local de instalação sanitária (por exemplo, banheiro, lavabo, sauna) ou ambiente de permanência prolongada que possua leito (por exemplo, dormitório);
- b) no caso de dois ambientes adjacentes: a abertura permanente entre os ambientes adjacentes (2ª abertura) deve possuir área no mínimo igual ao valor mínimo da abertura que se comunica com o exterior da edificação (1ª abertura), atendendo aos requisitos de abertura inferior (ver Figuras B.5 e B.6);
- c) no caso de três ambientes adjacentes: as aberturas permanentes entre os ambientes adjacentes (2ª e 3ª aberturas) devem possuir área no mínimo 50 % maior do que o valor mínimo da abertura que se comunica com o exterior da edificação (1ª abertura), atendendo aos requisitos de abertura inferior (ver Figura B.7). O terreno entre os ambientes adjacentes não pode possuir desnível que dificulte o fluxo de ar.

**B.4.3** No caso de comunicação com ambiente interno que não possua comunicação permanente com exterior da edificação, este deve:

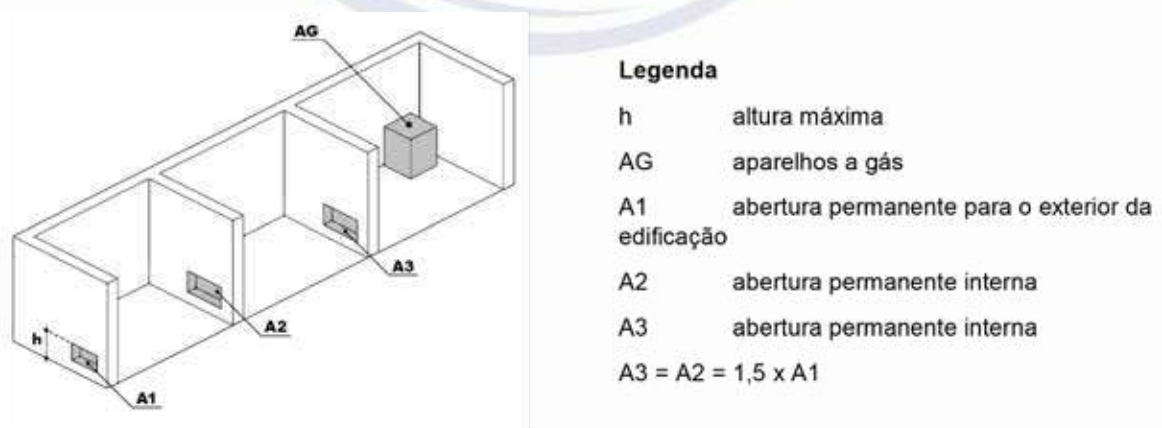
- a) no caso de aparelho tipo A, possuir volume maior ou igual a 1,2 m<sup>3</sup>/kW com volume mínimo de 30 m<sup>3</sup>;
- b) no caso de aparelho tipo B, possuir volume maior ou igual a 9 m<sup>3</sup>/kW com volume mínimo de 30 m<sup>3</sup>;
- c) não ser local de instalação sanitária (por exemplo, banheiro, lavabo, sauna) ou ambiente de permanência prolongada que possua leito (por exemplo, dormitório);
- d) ser local não estanque;
- e) não possuir aparelhos a gás instalados.



**Figura B.4 – Exemplo de comunicação de ventilação inferior com o ambiente interno (dois ambientes adjacentes com abertura)**



**Figura B.5 – Exemplo de comunicação de ventilação inferior com o ambiente interno (dois ambientes adjacentes com corte na porta)**



**Figura B.6 – Exemplo de comunicação de ventilação inferior com o ambiente interno (três ambientes adjacentes)**

As Figuras B.7 e B.8 apresentam exemplos de comunicação de abertura de ventilação inferior.

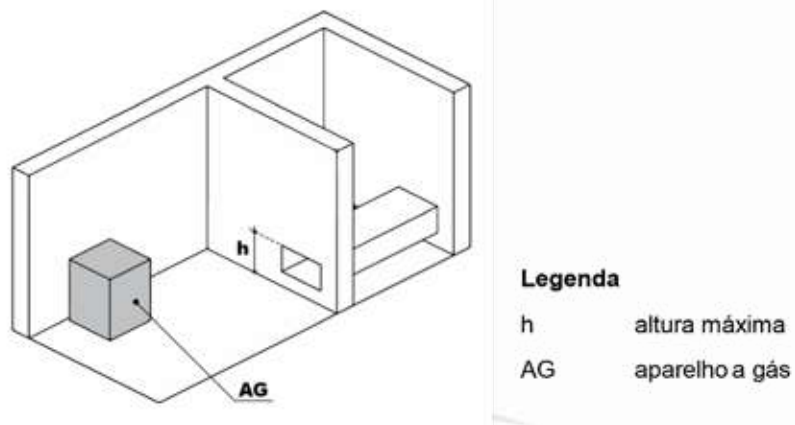


Figura B.7 – Exemplo de comunicação direta (duto individual) de abertura inferior com o exterior da edificação

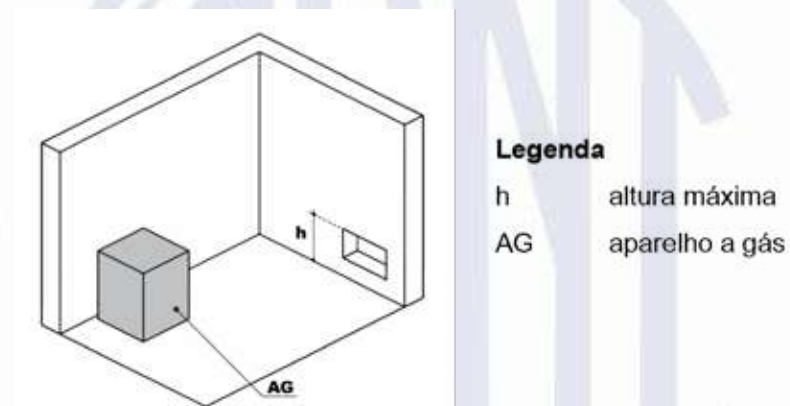
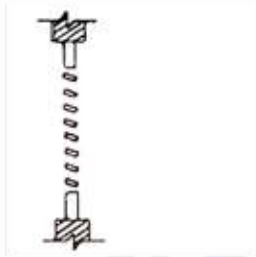


Figura B.8 – Exemplos de comunicação direta de abertura inferior com o exterior da edificação

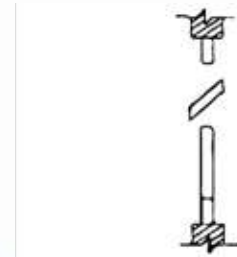
**Anexo C**  
(informativo)

**Exemplos de aberturas para ventilação**

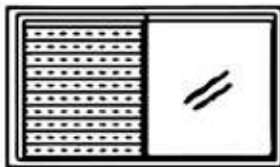
As Figuras C.1 e C.2 apresentam exemplos de aberturas para ventilação.



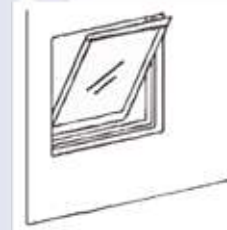
a) Área útil de ventilação permanente



b) Área útil de ventilação permanente



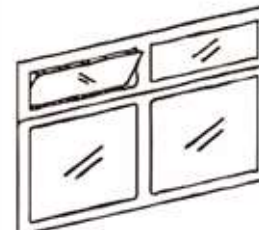
c) Veneziana com área útil de ventilação permanente



d) Báscula fixa com área útil de ventilação permanente



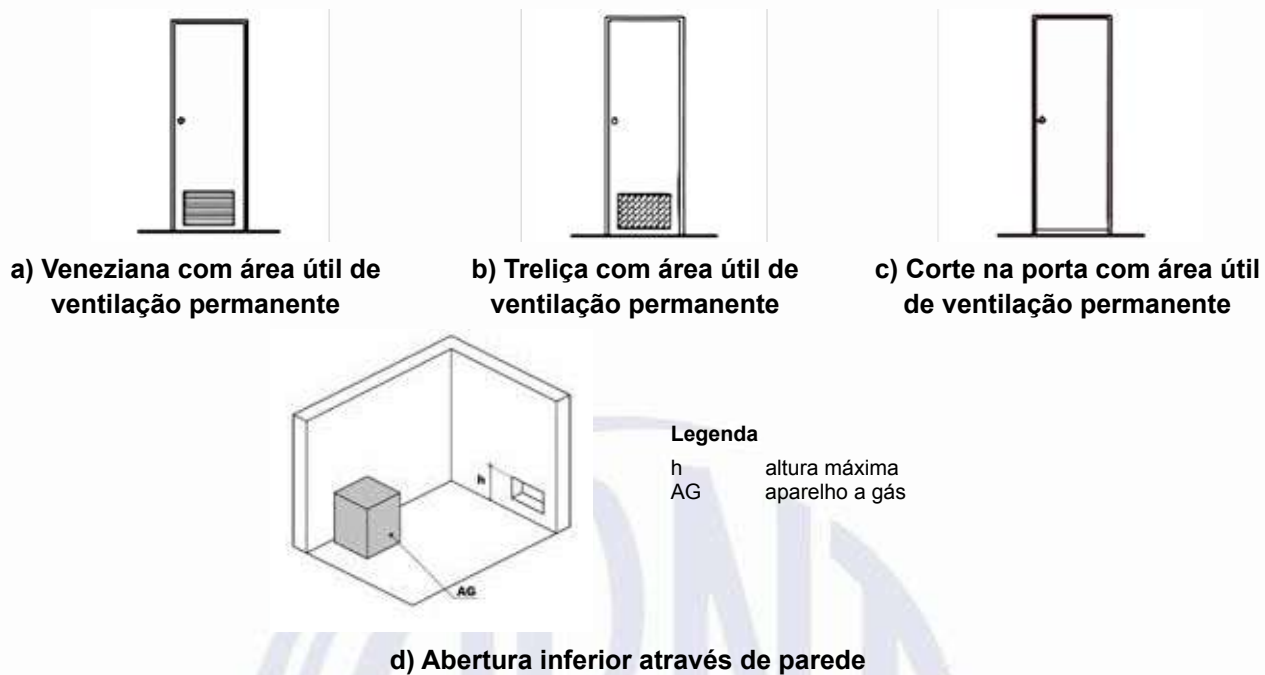
e) Báscula fixa com área útil de ventilação permanente



f) Báscula fixa com área útil de ventilação permanente

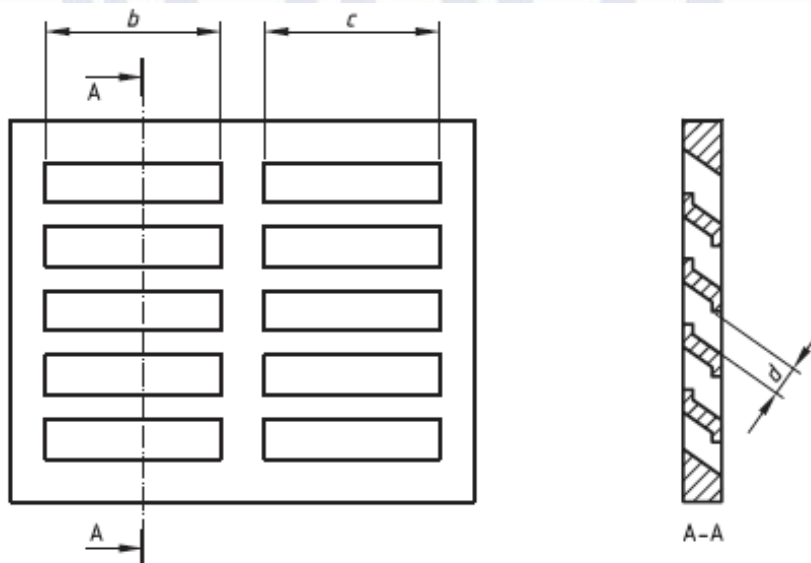
**Figura C.1 – Exemplos de aberturas para ventilação superior**





**Figura C.2 – Exemplos de aberturas para ventilação inferior**

A Figura C.3 apresenta exemplos de dimensionamento de área útil de ventilação.



$$\text{Area útil de ventilação} = (b+c) \times N \times d,$$

onde

N é o número de aberturas;

d é a dimensão mais estreita e desobstruída pelo qual o ar passa.

**Figura C.3 – Exemplos de dimensionamento de área útil**

## Anexo D (normativo)

### Tipos de terminais para exaustão de gases da combustão

#### D.1 Terminal do tipo “tê”

A Figura D.1 apresenta os formatos construtivos e as dimensões para os terminais do tipo “tê”.

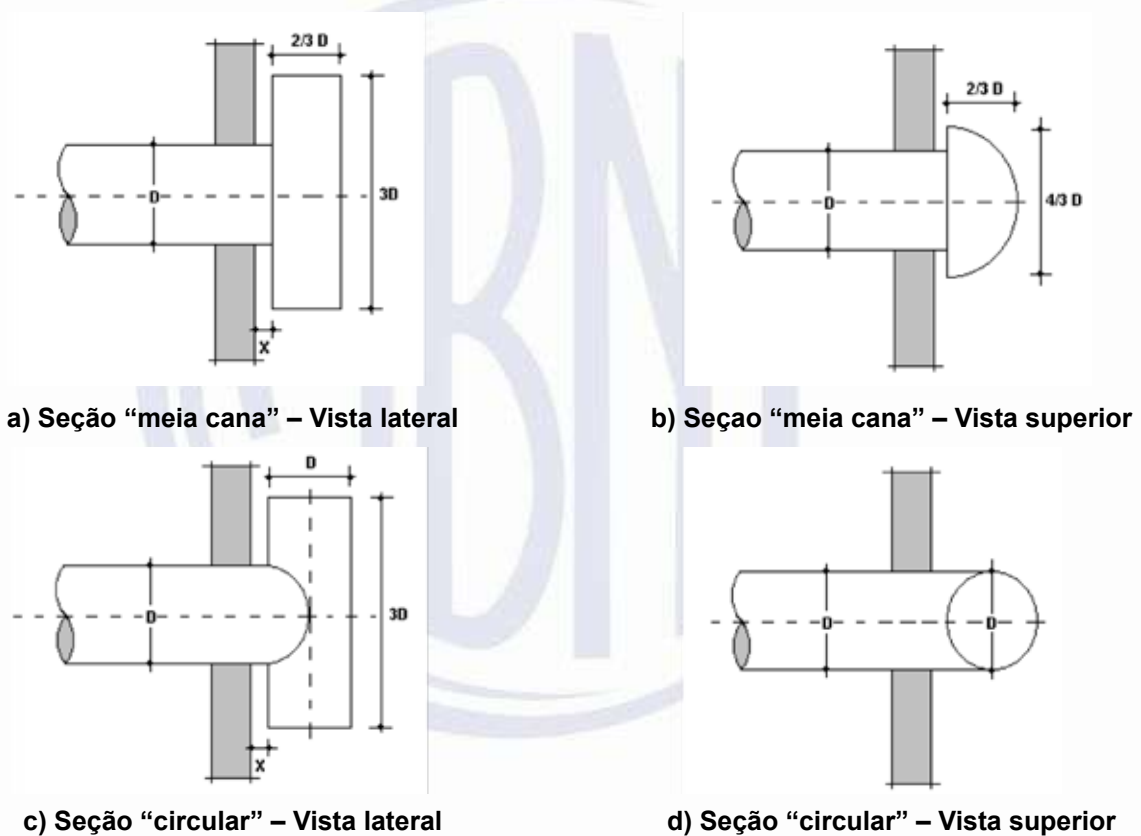
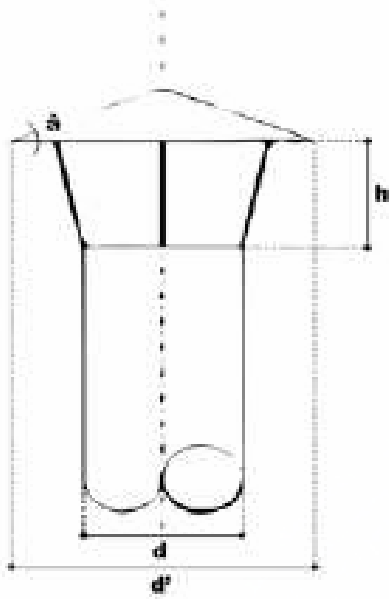


Figura D.1 – Terminais do tipo “tê”

#### D.2 Terminal tipo “chapéu chinês”

A Figura D.2 apresenta a estrutura detalhada de dimensões dos terminais tipo “chapéu chinês”.



**Legenda**

- h altura livre
- d diâmetro externo da chaminé
- d' diâmetro da aba

Diâmetro da aba =  $1,5 \times$  diâmetro externo da chaminé

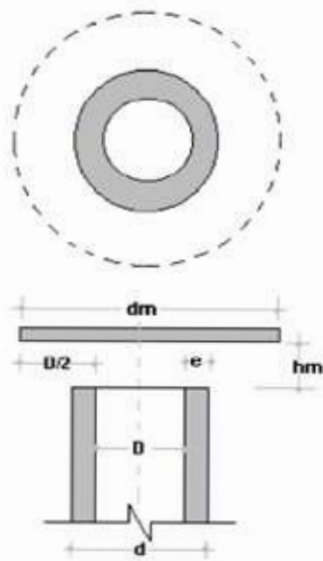
Altura livre =  $0,7 \times$  diâmetro externo da chaminé

**Figura D.2 – Terminal tipo “chapéu chinês” – Instalação vertical**

### **D.3 Terminal tipo “disco de *mediling*”**

A Figura D.3 apresenta a estrutura detalhada de dimensões dos terminais tipo “disco de *mediling*”.

Dimensões em centímetros

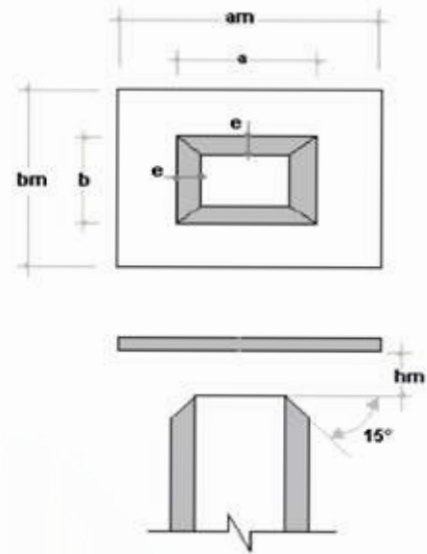


**Legenda**

$dm = 1,5 \times D$

$hm = 0,7 \times D$

**a) Disco circular**



**Legenda**

$hm = f / (a + b - 4 \times e)$

$am = a + 2 (hm - e)$

$bm = b + 2 (hm - e)$

f área interna da seção da chaminé, expressa em centímetros quadrados (cm<sup>2</sup>)

**b) Disco retangular**

**Figura D.3 – Terminais do tipo “disco de *mediling*”**

## Anexo E (normativo)

### Dimensionamento de duto de exaustão de aquecedor de água a gás de exaustão natural– conforme a Portaria Inmetro 182:2012

Os métodos apresentados em E.1 e E.2 são considerados exceções e são aplicáveis somente aos aparelhos a gás para aquecimento de água que atendam aos requisitos e processos de certificação e etiquetagem, conforme a Portaria Inmetro 182:2012.

#### E.1 Método 1

A diferença de cota (altura  $H$ ) do duto de exaustão entre a saída do defletor e a base do terminal da chaminé deve ser igual ou superior ao valor da equação a seguir, sendo os fatores de resistência ( $K$ ) especificados conforme a Tabela D.1:

$$H \geq C \frac{2 + K_1 + K_2 + K_3 + K_4}{2}$$

onde

$H$  é a altura total do duto de exaustão, expressa em metros (m);

$C$  é a constante (0,47);

$K_1$  é o número de curvas a 90°, multiplicado pelo fator de resistência correspondente;

$K_2$  é o número de curvas a 135°, multiplicado pelo fator de resistência correspondente;

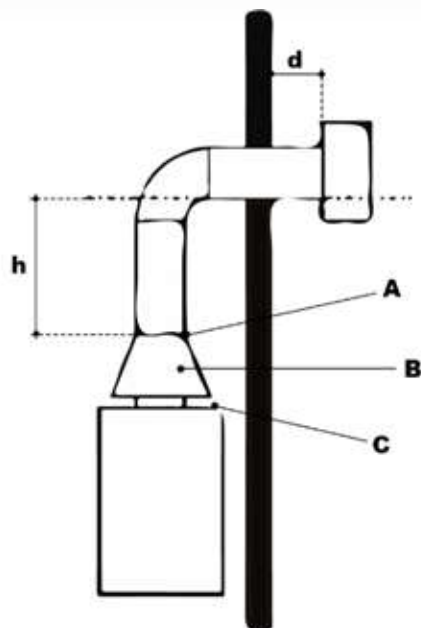
$K_3$  é o comprimento total das projeções horizontais do duto de exaustão ( $L$ ), expresso em metros (m), multiplicado pelo fator de resistência correspondente;

$K_4$  é o fator de resistência do terminal.

**Tabela E.1 – Fatores de resistência dos componentes**

Componentes	Fator K de resistência
Curva a 90°	0,50
Curva a 135°	0,25
Duto de exaustão na vertical ascendente	0,00
Duto de exaustão na projeção horizontal	0,30 por metro
Terminais (“tê” e “chapéu chinês”)	0,25
Outros tipos de terminais	Verificar com o fabricante

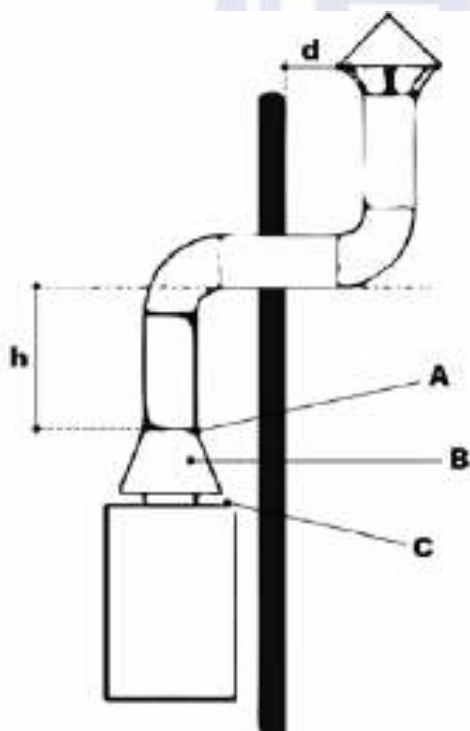
O trecho vertical do duto de exaustão que antecede o primeiro desvio deve ter altura mínima de 0,35 m, medida da gola do defletor do aparelho até a geratriz inferior do primeiro desvio, conforme apresentado nas Figuras E.1 a E.3.



**Legenda**

- h altura mínima de 0,35 m
- A encaixa da chaminé com a gola do defletor
- B defletor (pode estar interno ao aparelho a gás)
- C entrada de ar

**Figura E.1 – Terminal tipo “tê” – Face da edificação**

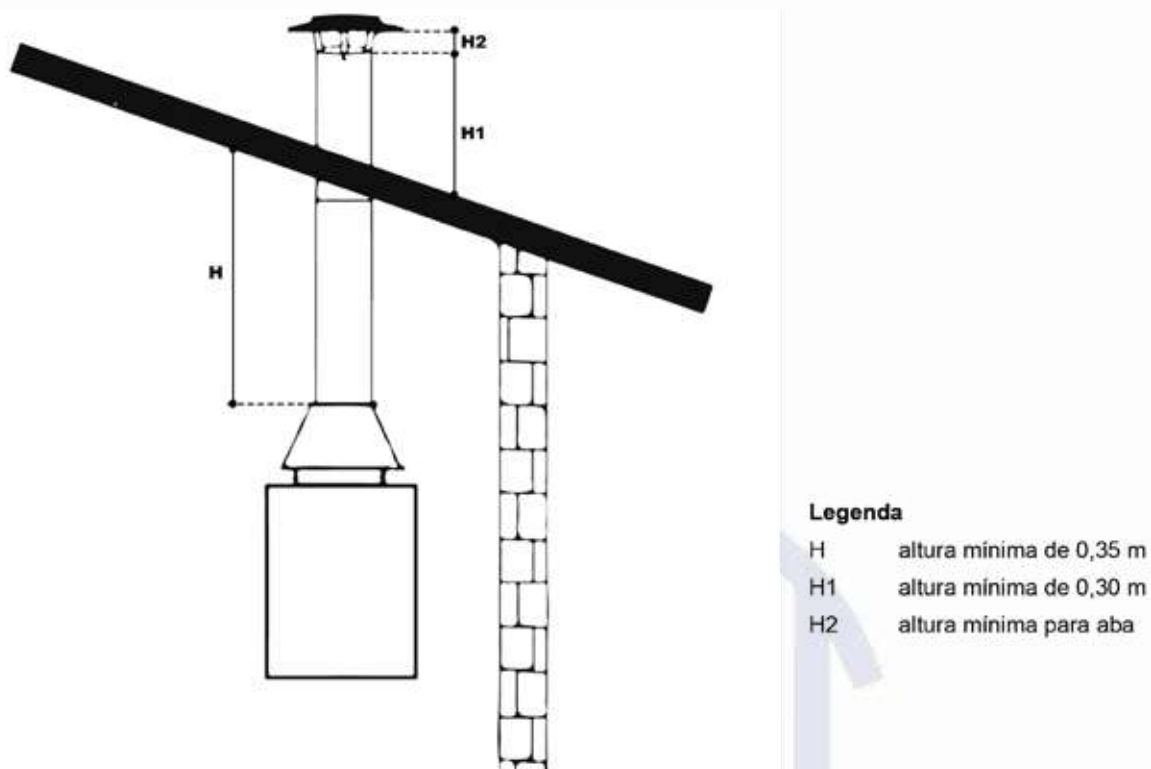


**Legenda**

- h altura mínima de 0,35 m
- d afastamento mínimo de 0,10 m
- A encaixa da chaminé com a gola do defletor
- B defletor (pode estar interno ao aparelho a gás)
- C entrada de ar

**Figura E.2 – Terminal tipo “chapéu chinês” – Face da edificação**





**Figura E.3 – Terminal tipo “disco de mediling” (vertical)**

O diâmetro do duto de exaustão deve ser no mínimo igual ao diâmetro de saída do defletor do aparelho a gás utilizado.

As mudanças de direção (curvas) devem estar limitadas a :

- a) Curvas de 90°: duas unidades, ou
- b) Curvas de 135°: quatro unidades desde que não sejam aplicadas no plano horizontal.

## **E.2 Método 2**

### **E.2.1 Geral**

Este método é aplicável ao duto de exaustão com terminal tipo “tê” e com um único segmento vertical entre o aparelho a gás e a curva vertical.

O trecho vertical do duto de exaustão que antecede o primeiro desvio deve ter altura mínima de 0,35 m, medida da gola do defletor do aparelho até o eixo do trecho horizontal.

O cálculo para o dimensionamento do duto de exaustão deve ser realizado conforme E.2.2 e E.2.3.

### **E.2.2 Dimensionamento do diâmetro (*d*) do trecho vertical do duto de exaustão**

O dimensionamento do diâmetro (*d*) do trecho vertical do duto de exaustão deve ser obtido da seguinte forma:

- a) identificar o valor correspondente a 85 % da potência nominal do aparelho a gás;

- b) identificar a forma da seção transversal do duto de exaustão a ser utilizado;
- c) identificar a seção transversal mínima do duto de exaustão, conforme disposto na Tabela E.2;
- d) identificar o diâmetro equivalente (*d*) com base na seção transversal circular da Tabela E.2.

**Tabela E.2 – Dimensionamento de duto de exaustão – Método 2**

Seções transversais mínimas para dutos de exaustão individuais								
85 % da potência nominal do aparelho a gás		Seção transversal mínima						
		Circular		Quadrada		Retangular		
Kcal/min	1 000 Kcal/h	cm <sup>2</sup>	d cm	cm <sup>2</sup>	a cm	cm <sup>2</sup>	b cm	c cm
Até 50	Até 3	20	5	25	5	24	6	4
50-75	3-5	28	6	36	6	35	7	5
75-108	5-7	38	7	49	7	48	8	6
108-165	7-10	50	8	64	8	70	10	7
165-250	10-15	62	9	81	9	77	11	7
250-320	15-19	80	10	100	10	104	13	8
320-400	19-24	95	11	121	11	126	14	9
400-500	24-30	115	12	144	12	150	15	10
500-650	30-39	135	13	169	13	176	16	11
650-810	39-49	150	14	196	14	204	17	12
810-970	49-58	180	15	225	15	247	19	13

**E.2.3 Dimensionamento do diâmetro (*D*) do trecho horizontal do duto de exaustão**

O comprimento horizontal total deve ser calculado conforme a seguinte equação:

$$L = L_r + L_{equi} \tag{E.1}$$

onde

*L* é o comprimento horizontal total, expresso em metros (m);

*L<sub>r</sub>* é o comprimento real (efetivamente medido), expresso em metros (m);

*L<sub>equi</sub>* é o comprimento equivalente, expresso em metros (m).

O comprimento equivalente é calculado conforme a seguinte equação:

$$L_{\text{equi}} = c + c' \quad (\text{E.2})$$

onde

$c$  é o comprimento equivalente à perda de carga, relativo às curvas situadas nos 2 m iniciais do percurso horizontal, sendo que  $c = n \times 1$  m;

$c'$  é o comprimento equivalente à perda de carga, relativo às curvas situadas após 2 m iniciais do percurso horizontal, sendo que  $c' = n \times 20$   $d$ .

Para trechos horizontais com comprimento total até 2 m e sem curvas até 90°, o diâmetro  $D$  deve ser igual ao diâmetro  $d$  do trecho vertical.

Quando o duto de exaustão possuir comprimento total superior a 2 m, todo o trecho horizontal deve ter o seu diâmetro aumentado, de acordo com a seguinte equação:

$$\frac{D}{d} = \frac{L}{2} \quad (\text{E.3})$$

onde

$D$  é o diâmetro do trecho horizontal do duto de exaustão (sendo  $D_{\text{máx.}} = 15$  cm (6") para aquecedores instantâneos);

$d$  é o diâmetro do trecho vertical ou da saída do defletor (sendo  $d_{\text{mín.}} = 7,5$  cm (3"));

$L$  é o comprimento horizontal total do duto de exaustão, expresso em metros (m).

Pode-se realizar a compensação pela transferência de parte do comprimento horizontal total ( $L$ ) para a altura do trecho vertical.

**Anexo F**  
(normativo)

**Dimensionamento do duto de exaustão de chaminé coletiva para aparelhos a gás tipo B<sub>11</sub>**

O dimensionamento do duto de exaustão de chaminé coletiva deve atender às Tabelas F.1 e F.2. As áreas identificadas no dimensionamento referem-se aos valores mínimos.

Para potências maiores que as indicadas na Tabela F.2, deve-se aumentar a seção do duto de exaustão, de acordo com as seguintes relações:

$h < 10$ m	3,5 cm <sup>2</sup> por 1,2 kW (17,2 kcal/min)
$10 \leq h \leq 20$ m	2,5 cm <sup>2</sup> por 1,2 kW (17,2 kcal/min)
$h > 20$ m	2,0 cm <sup>2</sup> por 1,2 kW (17,2 kcal/min)

Para seções retangulares, a razão entre os lados maior e menor deve ser de no máximo 1,5.

É permitido apenas um único desvio no duto de exaustão, de no máximo 30° em relação ao eixo vertical do duto de exaustão.

**Tabela F.1 – Aparelhos por duto de exaustão de chaminé coletiva**

Altura média efetiva m	Potência total kW (kcal/min)	Número máximo de aparelhos
Até 10	146 (2100)	10
De 10 até 15	181 (2600)	11
Acima de 15	202 (2900)	12

NOTA A altura média efetiva é a média aritmética da altura de todos os dutos de exaustão, desde o defletor de cada aparelho até o terminal do duto de exaustão da chaminé coletiva.

**Tabela F.2 – Dimensionamento dos dutos de exaustão de chaminé coletiva (continua)**

Potência máxima kW			Potência máxima kcal/min			Seção		
$h < 10$ m	$10 \leq h \leq 20$ m	$h > 20$ m	$h < 10$ m	$10 \leq h \leq 20$ m	$h > 20$ m	Circular		Retangular
						Diâmetro interno cm	Área cm <sup>2</sup>	Área cm <sup>2</sup>
Até 17,4	Até 17,4	Até 17,4	Até 250	Até 250	Até 250	8,5	57	63
Até 29,0	Até 29,0	Até 29,0	Até 416	Até 416	Até 416	10,0	79	87
Até 34,8	Até 34,8	Até 46,5	Até 500	Até 500	Até 666	11,0	95	105

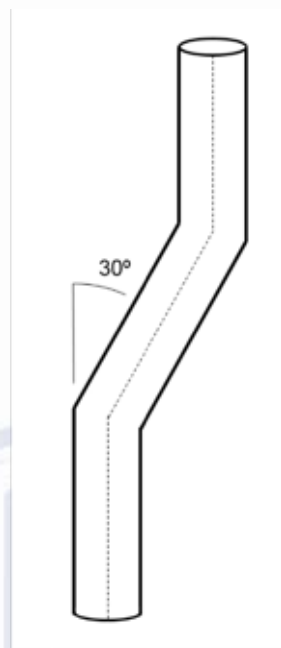
**Tabela F.2** (conclusão)

Potência máxima kW			Potência máxima kcal/min			Seção		
h < 10 m	10 ≤ h ≤ 20 m	h > 20 m	h < 10 m	10 ≤ h ≤ 20 m	h > 20 m	Circular		Retangular
						Diâmetro interno cm	Área cm <sup>2</sup>	Área cm <sup>2</sup>
Até 46,5	Até 46,5	Até 69,7	Até 666	Até 666	Até 1 000	12,5	123	135
Até 58,1	Até 69,7	Até 93,0	Até 833	Até 1 000	Até 1 333	14,0	154	169
Até 69,7	Até 93,0	Até 122,1	Até 1 000	Até 1 333	Até 1 750	15,5	189	208
Até 81,4	Até 122,1	Até 145,3	Até 1 166	Até 1 750	Até 2 083	17,0	226	249
Até 93,0	Até 145,3	Até 180,2	Até 1 333	Até 2 083	Até 2 583	18,0	255	280
Até 116,3	Até 180,2	Até 209,3	Até 1 666	Até 2 583	Até 3 000	20,0	314	345
Até 139,5	Até 209,3	Até 247,7	Até 2 000	Até 3 000	Até 3 550	22,0	380	418
Até 162,8	Até 243,0	Até 301,2	Até 2 333	Até 3 483	Até 4 316	24,0	452	497
Até 189,5	Até 280,2	Até 348,9	Até 2 716	Até 4 016	Até 5 000	26,0	531	584

NOTA A altura (h) do duto de exaustão de chaminé coletiva é medida desde a entrada do aquecedor mais baixo até o topo do terminal do duto de exaustão coletivo.

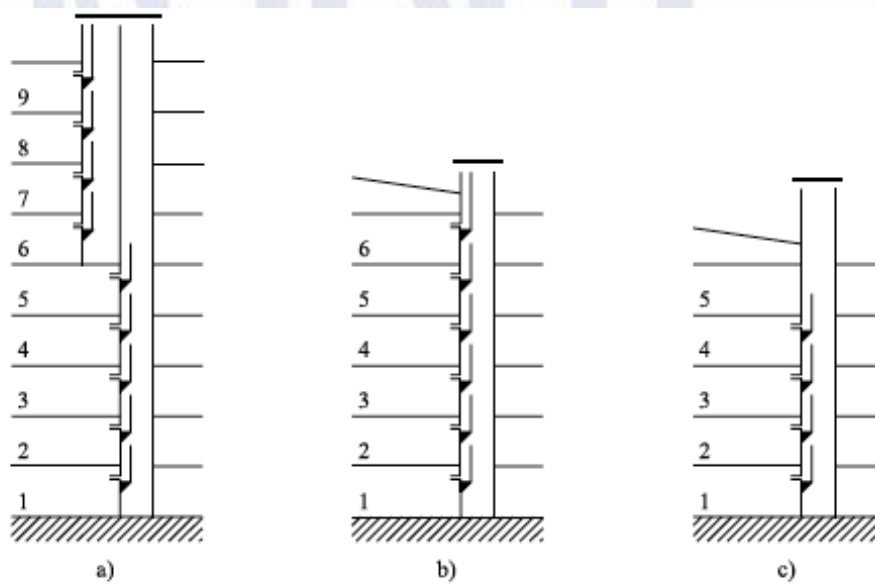
Os dutos de exaustão de chaminé coletiva devem ainda cumprir os seguintes requisitos:

- a) a altura efetiva do duto de exaustão é a distância vertical entre a base do defletor do aquecedor do último pavimento e a saída do duto de exaustão, a qual não pode ser inferior a 3,5 m;
- b) a distância mínima requerida entre a cobertura do prédio e a saída do duto de exaustão é de 0,40 m;
- c) é permitido no duto de exaustão um único desvio oblíquo, retornando à vertical, que não pode ter ângulo maior que 30° em relação ao eixo vertical, não podendo a seção sofrer redução com a mudança de direção (ver Figura F.1).



**Figura F.1 – Desvio oblíquo de duto de exaustão de chaminé coletiva**

A Figura F.2 apresenta exemplos de chaminés coletivas verticais.



**Figura F.2 – Exemplos de chaminés coletivas**



## Bibliografia

- [1] ABNT NBR 8130, *Aquecedor de água a gás tipo instantâneo – Requisitos e métodos de ensaio*
- [2] ABNT NBR 10542, *Aquecedores de água a gás tipo acumulação – Ensaio*
- [3] ABNT NBR 13723-1, *Aparelho doméstico de cocção a gás – Parte 1: Desempenho e segurança*
- [4] ABNT NBR 15203, *Aquecedores de ambiente domésticos não ligados à chaminé (incluindo os de combustão catalítica difusiva), que utilizam exclusivamente gases liquefeitos de petróleo (GLP) – Especificações*
- [5] ABNT NBR 15923, *Inspeção de rede de distribuição interna de gases combustíveis em instalações residenciais e instalação de aparelhos a gás para uso residencial – Procedimento*
- [6] ANSI Z21.5.1, *Gas Clothes Dryers, Volume I, Type 1 Clothes Dryers;*
- [7] ANSI Z21.5.2, *Gas Clothes Dryers, Volume II, Type 2 Clothier Dryers;*
- [8] ANSI Z21.11.2, *Gas-fired room heaters, Volume II, Unvented Room Heaters*
- [9] ANSI Z21.19, *Refrigerators Using Gas Fuel;*
- [10] ANSI Z21.56, *Gas-fired Pool Heaters;*
- [11] ANSI Z21.86, *Vented Gas-fired Space Heating Appliances;*
- [12] ANSI Z21.97, *Outdoor Decorative Gas Appliances;*
- [13] ANSI Z83.11, *Gas Food Service Equipment;*
- [14] ANSI Z83.20, *Gas-fired Outdoor Infrared Patio Heaters*; EN 12752-1:1999, *Gas-fired B Tumble Dryers of nominal heat input not exceeding 20 kW – Part 1: Safety*
- [15] AS/NZS 5601.1, *Gas installations Part 1: General installations*
- [16] BS 5440-2:2009, *Flueing and ventilation for gas appliances of rated input for not exceeding 70 kW net (1st, 2nd and 3rd family gases) – Part 2: Specification for the installation and maintenance of ventilation provision for gas appliances*
- [17] BS 6172:2004, *Installation and maintenance of domestic gas cooking appliances (2nd and 3rd family gases) – Specification*
- [18] NFPA 54 / ANSI Z223.1:2018, *National fuel gas code*
- [19] UNE 60670-5, *Instalaciones receptoras de gas suministradas a una presión máxima de operación (MOP) inferior o igual a 5 bar – Parte 6: Requisitos de configuración, ventilación y evacuación de los productos de la combustión em los locales destinados a contener los aparatos a gas*

- [20] UNI 7129-2:2008, *Ventilazione e sicurezza degli impianti*
- [21] Portaria 182 de 13 de abril de 2012, *Ministérios do Desenvolvimento, Indústria e Comércio Exterior / Instituto Nacional de Metrologia, Qualidade e Tecnologia – INMETRO*
- [22] Portaria 390 de 06 de agosto de 2013, *Ministério do Desenvolvimento, Indústria e Comércio Exterior / Instituto Nacional de Metrologia, Qualidade e Tecnologia – INMETRO*

